



EACAN ELECTRIC Products Catalogue 产品选型手册



广州毅能电控设备有限公司

GUANGZHOU EACAN ELECTRIC CONTROL EQUIPMENT CO., LTD.

地址:广州市番禺区石楼镇南环路81号电

话:020-84923988

传真:020-84877697

邮箱:sales@gzyndk.com

网址:www.gzyndk.com

△ 本手册由广州毅能电控设备有限公司印制, 仅用于说明部分产品相关的信息。毅能电控可能因技术升级或采用新的生产工艺而改进本手册相关内容, 或对本手册的印刷错误及不准确的信息进行必要的改进和更改, 恕不另行通知。商家订货时请随时联系本公司, 以证实相关信息。

© 广州毅能电控设备有限公司版权所有

采用环保纸印刷

广州毅能电控设备有限公司

GUANGZHOU EACAN ELECTRIC CONTROL EQUIPMENT CO., LTD.

塑造最具职业素养的员工
打造最为高效的营销体系
建设最受社会尊重的企业



SOARING INTO THE SKY
EXERT TO THE UTMOST!

志存高远、自强不息

毅能电控用持续创新的技术, 为您创造一个安全和谐的世界。
从原材料供应到产品出厂, 无论在哪个环节, 我们都坚持世界在变 品质不变。
Yineng Electronic Control uses continuous innovative technology to create a safe and harmonious world for you. From the supply of raw materials to the delivery of products, no matter where they are, we insist on The world is changing and the quality remains the same.



ENTERPRISE INTRODUCTION

企业简介

高低压成套
开关设备

箱式
变电站

高低压
电器元件

电力
变压器

广州毅能电控设备有限公司是一家以输配电变压器成套设备为主导，集研发、制造、销售服务等一体化的科技型企业。主要生产各种高低压成套开关设备、箱式变电站、高低压电器元件。是ISO9001质量管理体系、OHSAS18001职业健康安全管理体系、ISO14001环境管理体系和变压器、中置柜型式试验报告，低压成套开关3C产品认证企业。公司技术力量雄厚，管理制度完善，拥有一批经验丰富、素质优良的高级工程师与技术人才、经验丰富管理人才以及工艺娴熟的装配技术工人。现代化标准厂房及世界先进水平的数显液晶剪床、数控冲床、数控折弯机，先进的表面喷涂设备和高低压检测设备，工艺装备齐全。

公司变压器有S11-M、S13-M、10KV、35KV系列密封电力变压器、SZ11-M油浸式有载全密封电力变压器、SC(B)10/11系列干式变压器、SG(B)10/11H系列干式电力变压器、SH15-M系列非晶合金变压器、电炉变、整流变、特种系列变压器。

公司成套配电箱有KYN61-40.5、KYN28-12、XGN2-12、XGN66-12、HXGN□-24、HXGN□-12、HXGN15-12、YNCF1-12全绝缘全封闭SF6开关设备、YNGXGN-12型固体绝缘环网柜、TBBZ系列高压无功自动补偿装置、DFW-12高压电缆分支箱等高压成套产品，GCK(L)、GCS、MNS等低压抽屉柜，GGD等低压配电箱，GGJ型低压无功智能补偿装置，动力配电箱、配电箱、计量（电度表）箱、照明箱，CCX6、CKX6母线槽，YBP(M)高低压预装式变电站、地理式变电站以及各种非标方案的配电设备及控制设备。

公司低压电器元件有：NCW1智能型万能式断路器，NCM1塑料外壳式断路器，NCM1L漏断路器，NCQ1、NCQ2、NCQ3智能型双电源自动转换开关，NCB1、NCB65N高分断小型断路器，NCB1LE、NC65LE漏电保护器。

公司可为顾客提供设计咨询、技术开发、设备制造、工程安装、设备检修等综合服务，我们将充分发挥自身优势，以市场为导向，坚持品牌战略，开发生产高品质、高附加值的产品，用我们的专业精神和真诚品质，赢得广大用户的信赖和支持。

Guangzhou Yineng Electric Control Equipment Co., Ltd. is a technology-based enterprise that focuses on complete sets of transmission and distribution transformer equipment and integrates R&D, manufacturing, sales and services. Mainly produce various high and low voltage complete sets of switch equipment, box-type substations, high and low voltage electrical components. It is an ISO9001 quality management system, OHSAS18001 occupational health and safety management system, ISO14001 environmental management system, transformer, center cabinet type test report, and low-voltage switch 3C product certification enterprise. The company has strong technical force, complete management system, and has a group of experienced and high-quality senior engineers and technical personnel, experienced management personnel and skilled assembly technicians. Modern standard workshops and world-class digital display LCD shears, CNC punching machines, CNC bending machines, advanced surface spraying equipment and high and low pressure testing equipment, complete process equipment.

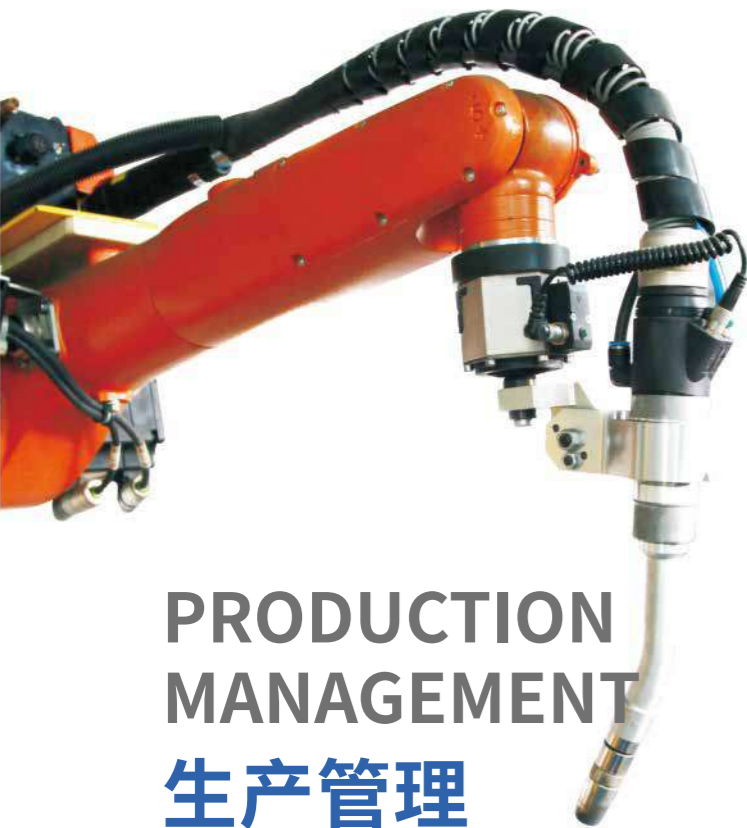
The company's transformers include S11-M, S13-M, 10KV, 35KV series sealed power transformers, SZ11-M oil-immersed on-load and fully sealed power transformers, SC(B)10/11 series dry-type transformers, SG(B)10/11H series dry-type power transformers, SH15-M series amorphous alloy transformers, electric furnace transformers, rectifier transformers, special series transformers.

The company's complete power distribution cabinets include KYN61-40.5, KYN28-12, XGN2-12, XGN66-12, HXGN-24, HXGN-12, HXGN15-12, YNCF1-12 fully insulated and fully enclosed SF6 switchgear, YNGXGN-12 Type solid insulation ring network cabinet, TBBZ series high-voltage reactive power automatic compensation device, DFW-12 high-voltage cable branch box and other high-voltage complete sets of products, GCK(L), GCS, MNS and other low-voltage drawer cabinets, GGD and other low-voltage power distribution cabinets, GGJ type Low-voltage reactive power intelligent compensation devices, power distribution cabinets, distribution boxes, metering (watt-hours) boxes, lighting boxes, CCX6, CKX6 bus ducts, YBP (M) high and low voltage prefabricated substations, buried substations and various A non-standard scheme of power distribution equipment and control equipment.

The company's low-voltage electrical components include: NCW1 intelligent universal circuit breaker, NCM1 plastic case circuit breaker, NCM1L leakage circuit breaker, NCQ1, NCQ2, NCQ3 intelligent dual power automatic transfer switch, NCB1, NCB65N high breaking miniature circuit breaker, NCB1LE, NC65LE leakage protector.

The company can provide customers with comprehensive services such as design consultation, technology development, equipment manufacturing, engineering installation, and equipment maintenance. We will give full play to our own advantages, market-oriented, adhere to the brand strategy, and develop and produce high-quality, high-value-added products. With our professionalism and sincere quality, we have won the trust and support of users.





PRODUCTION MANAGEMENT 生产管理

一流的人才、一流的技术、一流的设备与一流的管理构成了一流的生产流水线。公司为保障一线生产的高效运转，运用多方式、多渠道提高工作效率，通过培养岗位技术人才，提高设备操作完好率与自动化技能水平，积极推行“6S”现场管理，加强物流管理，提升各车间各班组、各岗位之间工作成效，达成共识、高效、高标准的生产意识，从而促进企业经济的发展。



Class talents, first-class technology, first-class equipment and first-class management constitutes a first-class production lines. The efficient operation of the company for the protection of front-line production, the use of multi-mode, multi-channel improve work efficiency, job skills through the cultivation of talents, improve equipment operating in good condition and automation skills, and actively implement the "6S" site management, strengthen the logistics management, improve the workshop each team, between the effectiveness of the various positions, to reach a consensus, efficient, high standards of production in mind, so as to promote the economic development of enterprises.



QUALIFICATION HONOR

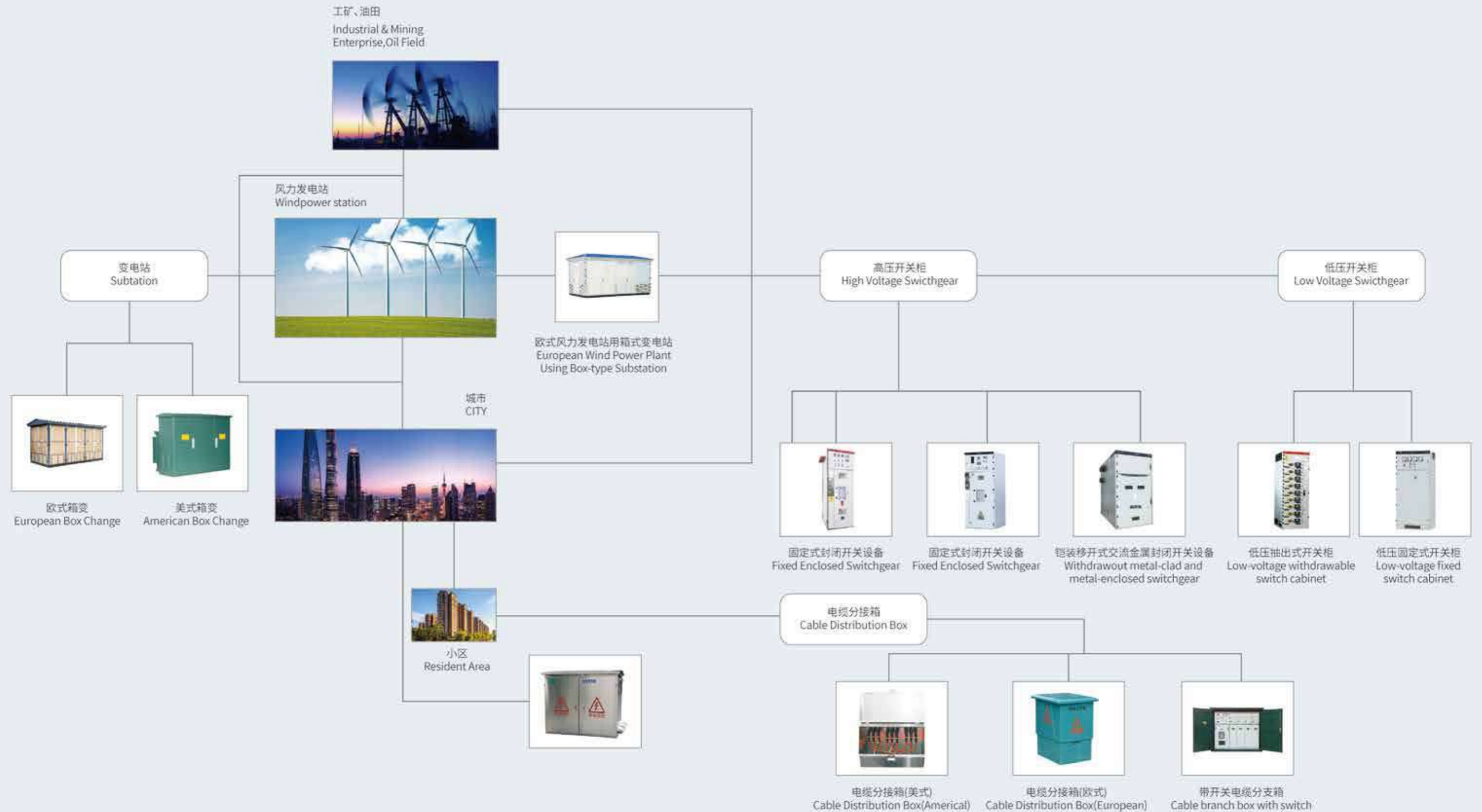
荣誉资质

为保证产品质量的稳定性和可靠性,我们坚持国际化体系运行,并对产品的检测监控,我们的高标准是因为我们的品牌完美的追求,我们的诸多认证不仅仅是我们的荣誉,更是我们前进的动力!

In order to ensure the stability and reliability of product quality, we adhere to the operation of an international system and the inspection and monitoring of products. Our high standards are due to our pursuit of perfection of the brand. Our many certifications are not only our honor, but also is our driving force!



ELECTRICITY
SYSTEM DIAGRAM
电力系统图



CONTENTS

目录



箱式变电站系列

Box-type substation series

YB□-12系列预装式变电站	01-02
YBZ组合美式预装式变电站	03-04
YBF-35kV欧式风力发电站用箱式变电站	05-06

高压成套开关柜系列

High-voltage switchgear series

KYN61-40.5铠装移开式交流金属封闭开关设备	07-08
KYN28-12铠装移开式交流金属封闭开关设备	09-10
XGN2-12箱型固定式金属封闭开关设备	11-12
XGN66-12箱型固定式金属封闭开关设备	13-14
HXGN□-24箱型固定式金属封闭开关设备	15-16
HXGN17-12箱型固定式交流金属封闭环网开关设备	17-18
XGN15-12交流金属封闭环网开关设备	19-20
TBBZ高压并联电容器装置	21-22
YNCF1-12全绝缘全封闭SF6开关设备	23-25
YNGTXGN-12交流金属固体绝缘环网开关设备	26-28
DFW带开关电缆分支箱	29-30

低压成套开关柜系列

Low-voltage switchgear series

MNS低压抽出式开关柜	31-32
GCS低压抽出式开关柜	33-34
GCK低压抽出式开关柜	35-36

低压成套开关柜系列

Low-voltage switchgear series

GGD交流低压配电柜	37-38
GGJ低压无功功率补偿装置	39-40
XL-21动力柜	41-42
GZDW直流电源柜	43-44
JP低压综合配电箱	45-46
JXF配电箱	47-48
XM30照明配电箱	49-50
YNPZ建筑工地临时用电配电箱	51-52

油浸式变压器系列

Oil-immersed transformer series

35kV油浸式电力变压器	53-54
S11-M全密封油浸式电力变压器	55-56
S13-M全密封油浸式电力变压器	57-58

干式变压器系列

Dry-type transformer series

SCB10 35kV环氧树脂浇注干式变压器	59-60
SC(B)10环氧树脂浇注干式变压器	61-62
SC(B)11环氧树脂浇注干式变压器	63-64
SC(B)13环氧树脂浇注干式变压器	65-66
YN-CCX密集型母线槽	67-68

YB □ -12

系列预装式变电站

Prefabricated

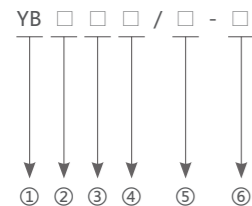
因为专业 而卓越
Professional and excellent



概述

本产品完全符合 GB17467《高压低压预装式变电站》标准。适用于城市公共配电、路灯配电、工矿企业、市区建筑、住宅小区、油田码头、宾馆、公园及工地施工等，可实现环网或终端型供电方式。

型号及其含义



- ① 预装式变电站
- ② 结构特征: P- 品字形; M- 目字形
- ③ 设计序号
- ④ 高压侧额定电压 (kV)
- ⑤ 低压侧额定电压 (kV)
- ⑥ 变压器额定容量 (kVA)

使用条件

- 海拔高度: $\leq 1000\text{m}$;
- 环境温度: $-25^{\circ}\text{C} \sim +40^{\circ}\text{C}$;
- 相对湿度: 日平均值不大于 95%, 月平均值不大于 90%;
- 防震水平: 水平加速度 0.4m/s^2 , 垂直加速度 0.15m/s^2 ;
- 安装地点无剧烈冲击、无严重污染和化学腐蚀、无导电尘埃及爆炸危险, 当不能满足正常使用条件要求时, 请用户与我公司协商解决。

YB □ -12

系列预装式变电站

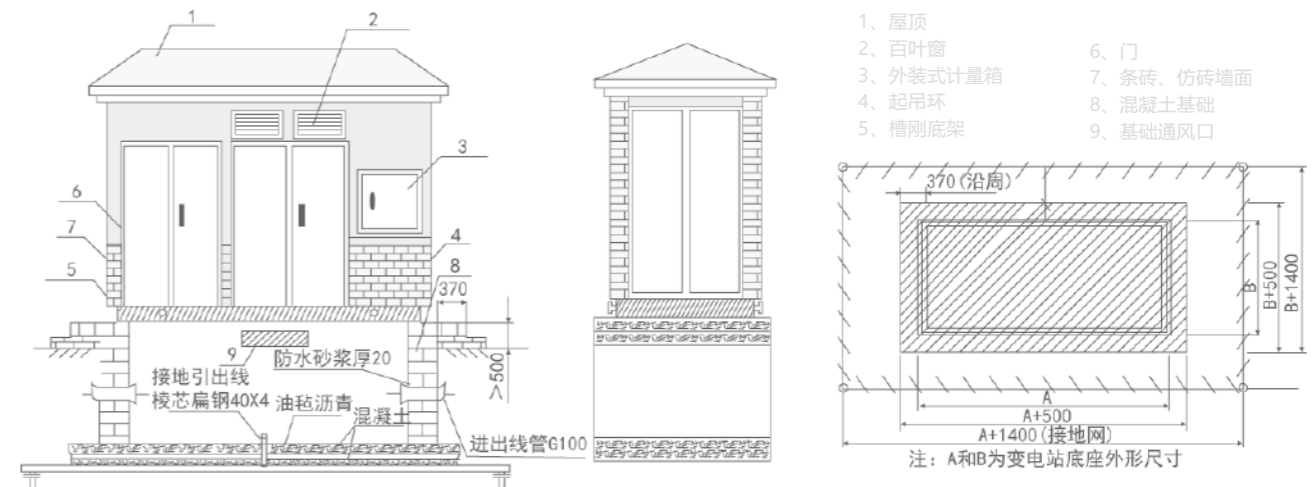


技术参数

序号	名称	单位	高压电器	变压器	低压电器
1	额定电压	kV	6/10	6/0.4 10/0.4	0.4
2	额定容量	kVA		50~1600	
3	额定电流	A	200、400、630		100~3200
4	额定短路开断电流	A kA	负荷开关 400-630 组合开关取决于熔断器		15~63kA
5	额定短时耐受电流	kA	16, 20(4s)		15(1s) 30(1s)
6	额定峰值耐受电流	kA	31.5, 50		30 63
7	工频耐压 (1min)	kV	相对地及相间 32/42 隔离断口 36/48	25/35(油浸) 20/28(干式)	$\leq 0.3, 2$ $> 0.3, 2.5$
8	雷电冲击耐压 (峰值)	kV	相对地及相间 60/75 隔离断口 70/85	60/75	
9	箱体防护等级			IP32	
10	噪声水平	db		55	
11	执行标准		GB/T 17467《高压低压预装式变电站》 DL/T537《6-35kV 箱式变电站订货技术条件》		

注: 变压器容量小于 200kVA 时项 5、6 不作要求。

安装尺寸图



订货须知

用户如订货需提供以下资料:

- 型号、容量、数量、颜色外形尺寸要求, 外壳材料;
- 变压器的型号、性能、联结组别、分接范围及阻抗要求;
- 高低压侧一次接线方案、元器件型号、规格和要求;
- 变压器油 (25#, 45#, 高燃点油);
- 电力智能化管理网或物业管理对箱式变电站的入网配置要求;
- 使用环境要求。

YBZ

组合美式预装式变电站 Combined American type pre-installed substation

因为专业 而卓越
Professional and excellent



概述

本产品是吸收国外最新先进技术，结合国内实际情况研制开发的，整台产品具有体积小、安装维护简便、低噪音、低损耗、防盗、全保护、过负荷能力强等特点。适用于新建小区、绿化带、公园、车站宾馆、工地、机场等场所。

YBZ 组合美式预装式变电站，适用于 10kV 环网供电，双电源供电或终端供电系统中，作为变电、计量、补偿控制和保护装置。本产品符合下列标准：GB17467《高压低压预装式变电站》DL/T537《高压低压预装箱式变电站选用导则》。

型号及其含义

YBZ □ - 12/0.4 (□) □ □

- ① 预装式变电站 (美式)
- ② 设计序号
- ③ 额定电压
- ④ 高压开关设备配备主开关类别 F- 负荷开关 ;F-R- 负荷开关 + 熔断器
- ⑤ 高压开关设备配备操动机构类别 T- 弹操机构 ;S- 手动机构
- ⑥ 变压器额定容量 (kVA)

使用条件

- 海拔高度不超过 1000m;
- 环境温度: -35°C ~ +40°C;
- 相对湿度: 日平均值不大于 95%, 月平均值不大于 90%;
- 安装场所: 无火灾、爆炸危险、化学腐蚀性气体及通风良好的场所, 地面倾角不大于 3°。

YBZ

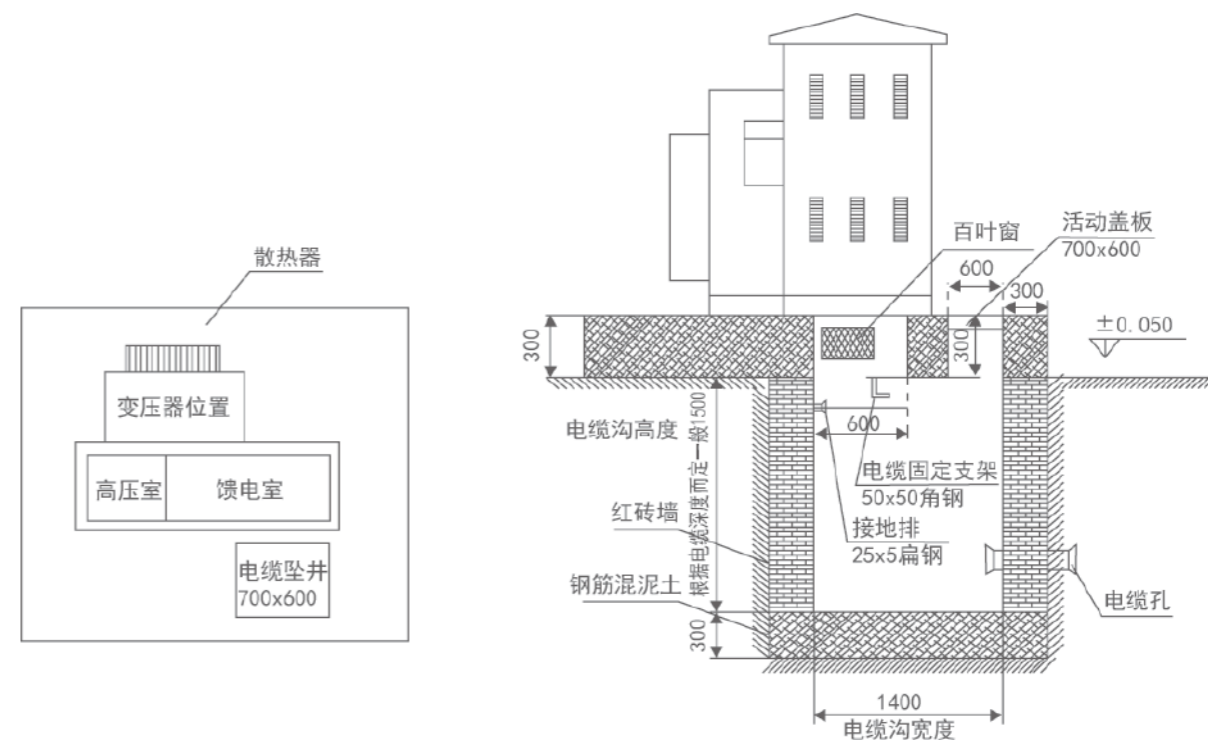
组合美式预装式变电站



技术参数

序号	名称	单位	参数
1	额定电压	kV	10/0.4(高压/低压)
2	最高工作电压	kV	12(高压侧)
3	额定频率	Hz	50
4	额定容量	kVA	50-800
5	1分钟工频耐压	k	35
6	雷电冲击电压	kV	75
7	冷却方式		油浸自冷
8	高压后备熔断器开断电流	kA	50
9	插入式熔断器开断电流	kA	25
10	环境温度	°C	-35~+40
11	线圈允许温升	°C	65
12	无载调压		±5% 或 ±2x2.5%
13	噪声等级	db	50
14	防护等级		IP43

安装尺寸图



订货须知

- 产品运行场所及特殊性要求;
- 提供产品订货图样, 订货图中应有接线图, 并注明变压器容量, 主要元件型号规格, 配电分支回路及容量;
- 需配置电能计量和无功自动补偿装置时, 应提供计量电度表及互感器配置要求, 注明补偿电容器容量;
- 注明产品表面处理的要求;
- 组合式变压器订货时请注明终端型或环网型。

Y B F - 欧式风力发电站用箱式变电站 European Wind Power Plant With a Box-type Substation

因为专业而卓越
Professional and excellent



概述

YBF-35 风力发电站用箱式变电站（以下简称箱变）是一种将风电机组发出的 0.6 ~ 0.69kV 电压升高到 35kV 后，并网输出的专用设备。该产品是我公司对应近海风电场单机容量大，防护高的要求开发的新产品。

型号及其含义

Y B F □ - 40.5 / 0.69 - □	① 预装式变电站
↓ ↓ ↓ ↓ ↓ ↓ ↓ ↓	② 风力发电用
↓ ↓ ↓ ↓ ↓ ↓ ↓ ↓	③ 设计序号
↓ ↓ ↓ ↓ ↓ ↓ ↓ ↓	④ 高压侧额定电压
↓ ↓ ↓ ↓ ↓ ↓ ↓ ↓	⑤ 低压侧额定电压
① ② ③ ④ ⑤ ⑥	⑥ 变压器容量

使用条件

- 海拔高度不超过 1000m;
- 环境温度：45°C ~ +45°C;
- 相对湿度：日半均值小大于 95%，月半均值小大于 90%；
- 安装场所：无火灾、爆炸危险、导电尘埃、化学腐蚀性气体及剧烈震动的场所，若超出以上条件时，用户可与我公司协商。

Y B F - 欧式风力发电站用箱式变电站



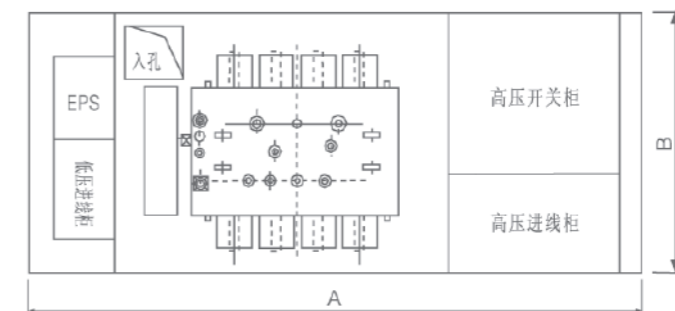
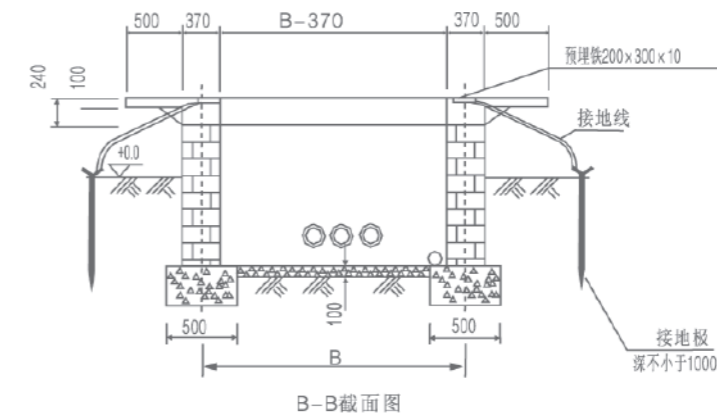
技术参数

- 基础内预埋电缆穿根数及方位由用户根据电缆的根数及方位确定；
- 基础内的所有预埋铁件及支撑件应接地；
- 接地棒根数由土壤情况确定，一定要保护接地电阻小于 4Ω；
- 接地线可用 40x4 镀锌扁钢制作，接地太可用 5# 角钢制作；
- 接地极与接地线连接处焊接且刷沥青防腐。

主要特点

- 高压开关设备、变压器、低压开关设备三位一体，成套性强；低损坏、低噪音、性能优越，箱体采用防盗结构；
- 高、低压保护完善，运行安全可靠，维护简单；接续方案灵活多样；
- 高压一般采用负荷开关-熔断器组合电器保护，熔断器一相熔断后，三相联动脱扣，负荷开关有真空、六氟化硫等型式可选，可配电动操作机构，实现自动化升级；熔断器为高压限流熔断器，带撞击器，动作可靠，开断容量大，主要技术参数见下表。高压负荷开关推荐选用真空负荷开关产品，弹簧操动机构采用 AC220V 操作，能加装箱变保护装置，轻重瓦斯接口；并按变压器容量配熔断器，带避雷器及带电显示装置。组合电器真空灭弧室和隔离刀闸、接地刀闸之间具有可靠的机械联锁，只有在真空灭弧室处于分闸状态时，才能够操作隔离刀闸和接地刀闸，隔离刀闸与接地刀闸联动。熔断器的脱扣装置为三极联动，所配用的熔断器为撞针式熔断器。撞击器可以直接分断负荷开关，确保在能快速切断故障。
- 低压侧主开关采用万能式或智能型断路器，选择性保护。
- 选用低损耗、油浸式、全密封 S9、S10、S11 系列变压器，也可选用树脂绝缘或 NOMEX 纸绝缘环保型干式变压器，底部均配有小车，变压器可方便地进出。
- 外壳材料采用非金属环保箱体，耐腐蚀和防盐雾。也可选用复合板、不锈钢板等。
- 箱变可以根据用户要求高低压侧加操作走廊。

平面结构尺寸图



KYN61-40.5

铠装移开式交流金属封闭开关设备

Armored removable
AC metal-enclosed
switchgear



因为专业 而卓越
Professional and excellent

KYN61-40.5

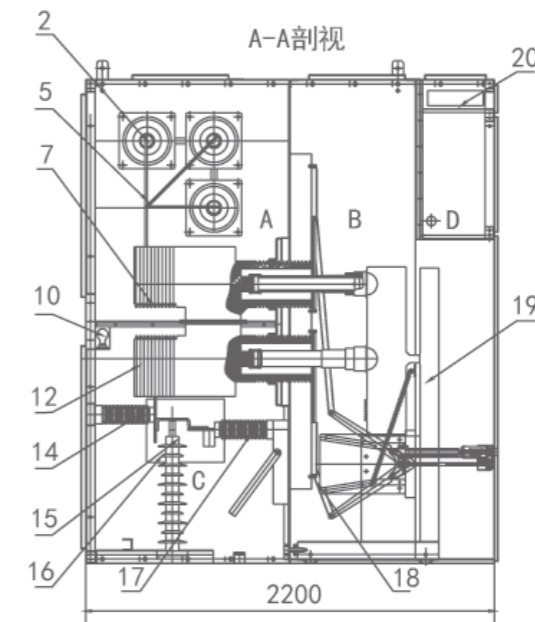
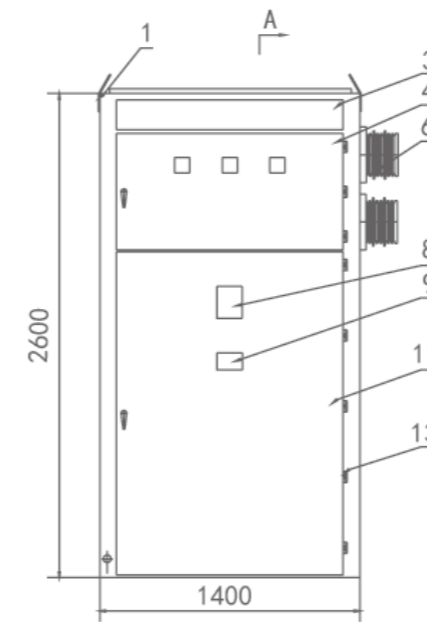
铠装移开式交流金属封闭开关设备



技术参数

序号	名称	单位	参数
1	额定电压	kV	40.5
2	额定电流	A	1250 1600 2000
3	额定频率	Hz	50
4	额定短时耐受电流	kA	20 25 31.5
5	额定峰值耐受电流	kA	50 63 80
6	额定工频耐受电压	kV	95/1min
7	额定雷电冲击耐受电压	kV	185
8	额定短路持续时间	s	4
9	防护等级		IP3X

安装尺寸图



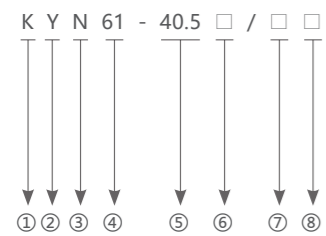
- A、母线室
- B、手车室
- C、电缆室
- D、继电器仪表室
- 1、吊环
- 2、主母线
- 3、小母线室盖环
- 4、仪表室门
- 5、分支母线
- 6、母线套管
- 7、角虫头盒
- 8、模拟母线圈
- 9、铭牌
- 10、照明灯
- 11、手车室门
- 12、电流互感器
- 13、铰链
- 14、绝缘子
- 15、氧化锌避雷器
- 16、绝缘隔板
- 17、接地开关
- 18、活门装配
- 19、真空断路器手车
- 20、小母线端子室

概述

KYN61-40.5 铠装移开式交流金属封闭开关柜（以下简称开关柜）三相交流电压 50Hz、额定电压 40.5kV 的户内成套配电装置。作为发电厂、变电站及工矿企业接受和分配电能之用，对电路起到控制、保护和监测等功能，还可用于频繁操作的场所。

本开关柜符合 GB3906-2006《3 ~ 35kV 交流金属封闭开关设备》、GB/T11022-1999《高压开关设备和控制设备标准的共用技术要求》及 DL/T 404-2007《3.6kV~40.5kV 交流金属封闭开关设备和控制设备》等标准。

型号及其含义



- ① 金属铠装开关设备
- ② 移开式
- ③ 户内
- ④ 设计序号
- ⑤ 额定电压 (kV)
- ⑥ 断路器种类: Z- 真空; SF6- 六氟化硫
- ⑦ 额定电流
- ⑧ 额定短路开断电流 (kA)

使用条件

- 环境温度: 上限 +40°C, 且 24h 内测得的平均值不超过 35°C, 下限 -10°C;
- 海拔高度: 海拔不超过 1000m;
- 相对湿度: 日平均值不超过 95%, 月平均值不超过 90%;
- 地震烈度: 不超过 8 度;
- 水蒸汽压力: 日平均值不超过 2.2kPa, 月平均值不超过 1.8kPa;
- 周围环境: 无火灾、爆炸危险、严重污秽、化学腐蚀及剧烈振动的场所。

订货须知

用户如订货需提供以下资料:

- 主电路方案编号、用途、单线系统图、排列图和配电室平面布置图等;
- 辅助回路接线原理图、端子排列图;
- 开关设备内的电器元件的型号、规格、数量;
- 开关设备控制、测量及保护功能的要求以及其他闭锁和自动装置的要求;
- 如开关设备之间或进线柜需要母线桥连接, 应提供母线桥的额定载流量, 母线桥的跨度, 距地高度等具体要求数据;
- 需要附件、备件时, 应提出种类和数量;
- 开关设备使用在特殊环境条件, 应在订货时详细说明。

KYN28-12

铠装移开式交流金属封闭开关设备

Armored removable
AC metal-enclosed
switchgear



因为专业 而卓越
Professional and excellent

KYN28-12

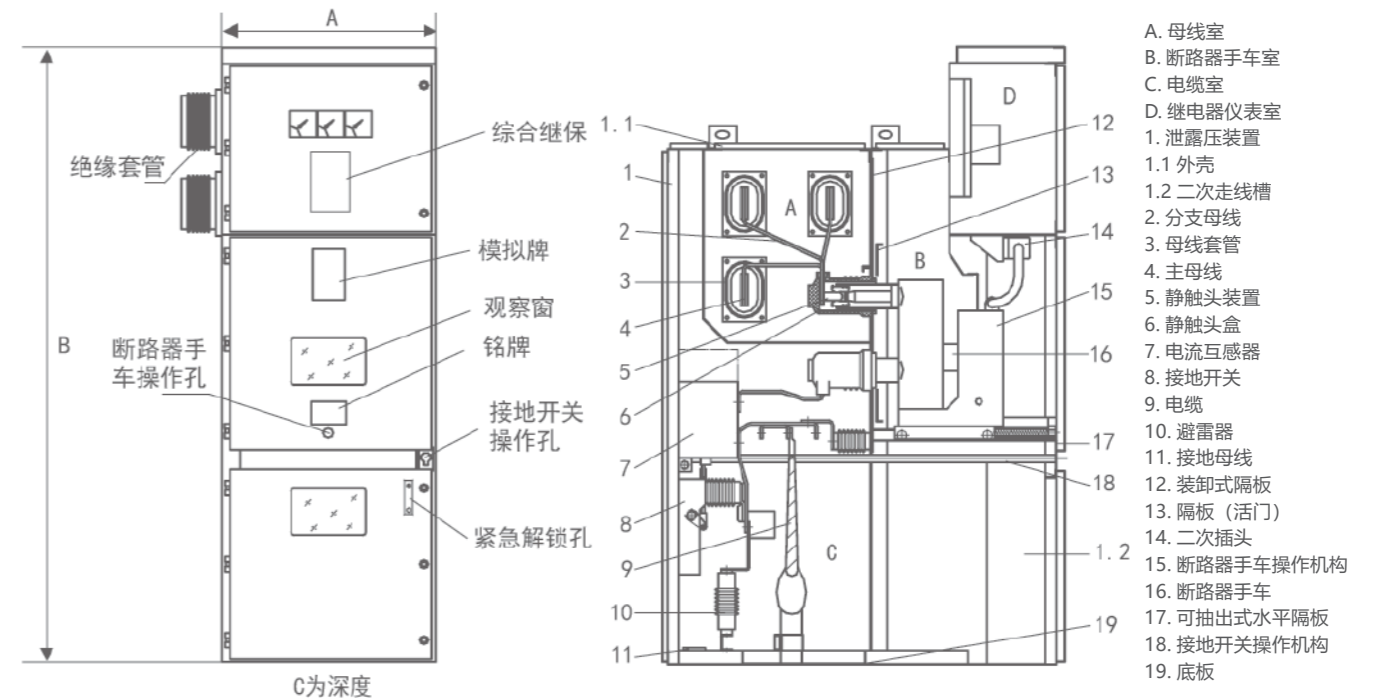
铠装移开式交流金属封闭开关设备



技术参数

名称	单位	参数
额定电压	KV	12
额定绝缘水平	工频耐压	KV 相间及对地: 42; 断口: 48
	雷电冲击	KV 相间及对地: 75; 断口: 85
额定频率	Hz	50
断路器额定电流	A	630, 1250, 1600, 2000, 2500, 3150, 4000
开关柜额定电流	A	630, 1250, 1600, 2000, 2500, 3150, 4000
额定短路开断电流	kA	20, 25, 31.5, 40
主回路额定短时耐受电流	kA/4s	20, 25, 31.5, 40
防护等级		IP4X

安装尺寸图

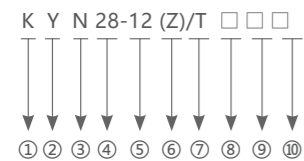


概述

KYN28-12 铠装移开式交流金属封闭开关设备适用于三相交流额定电压 12kV，额定频率 50Hz 电力系统，用于接受和分配电能并对电路实行控制、保护及监测。

本产品符合 GB3906《3~35kV 交流金属封闭开关设备》、GB/T11022《高压开关设备和控制设备标准的共用技术要求》、IEC60298《额定电压 1KV 以上 52KV 及以下交流金属外壳开关设备和控制设备》、DL/T404《户内交流高压开关柜订货技术条件》标准的要求。

型号及其含义



- ① 高压铠装开关柜
- ② 移开式
- ③ 户内型
- ④ 设计系列序号
- ⑤ 额定电压
- ⑥ 真空断路器
- ⑦ 弹簧操动机构
- ⑧ 额定电流
- ⑨ 额定短路开断电流
- ⑩ 一次方案编号

使用条件

- 周周围空气温度 上限 +40°C 下限 -15°C;
- 设备安装场所的最大海拔高度: 1000m;
- 环境湿度 日平均相对湿度 ≤ 95% 月平均相对湿度 ≤ 90%;
- 地震烈度不超过 8 度;
- 周围空气应不受腐蚀性或可燃气体, 水蒸汽等明显污染;
- 无严重污秽及经常的剧烈振动。

外形尺寸

A(mm)	主开关额定电流 1250A	
	主开关额定电流为 1600-3150A	800
B(mm)		1000
C(mm)	电缆进出线	2300
	架空进场线	1500
重量 (kg)		1660
		700-1200

订货须知

用户如订货需提供以下资料:

- 主电路方案图编号、用途和主线路系统图、配电室平面布置图及排列配置图等。
- 开关设备控制、测量及保护功能的要求以及其他闭锁和自动装置的要求。
- 开关设备内主要电器元件的型号、规格及数量。

- 如开关设备之间或进线柜需要母线桥连接, 应提供母线桥的额定载流量, 母线桥的跨度, 距地高度等具体要求数据。
- 开关设备使用在特殊环境条件时, 应在订货时详细说明。
- 其它特殊要求。

XGN2-12

箱型固定式金属封闭开关设备

Box-type fixed metal-enclosed switchgear

因为专业而卓越
Professional and excellent



XGN2-12

箱型固定式金属封闭开关设备



技术参数

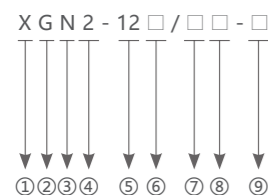
序号	项目	单位	技术参数				
1	额定电压	KV	3.6		7.2		12
2	额定电流	A	630~2500				
3	最大工作电流	A	630	1000	1250	2000	2500 3150
4	额定开断电流	KA	20	31.5			
5	额定热稳定电流	KA	20	31.5			
6	额定动稳定电流	KA	50	80			
7	额定关合电流	KA	50	80			
8	热稳定时间	S	4				
9	防护等级		IP2X				
10	母线等级		单母线 / 单母线带旁路 双母线				
11	操作方式		电磁式 / 弹簧储能式				
12	外形尺寸 (宽 × 深 × 高)	mm	1100×1200×2650				
13	重量	kg	1000 以下				

概述

XGN2-12 箱型固定式金属封闭开关设备 (简称开关柜) 用于 3.6、7.2、12KV 三相交流 50Hz 系统中作为接受与分配电能之用, 适合于频繁操作的场合, 其母线系统为单母线 (并可派生出单母线带旁路和双母线结构)。本开关柜符合国家标准 GB3906-91 《3~35KV 交流金属封闭开关设备》及国际标准 IEC298 的要求, 并且有两部提出的“五防”闭锁功能。

本开关柜的主开关采用 ZN28-12 系列真空断路器, 配有 CDI7 系列电磁操动机构或 CT19 系列弹簧操动机构, 隔离开关采用 GN30-12 旋转式隔离开关或 GN22-12 大电流隔离开关系列产品。

型号及其含义

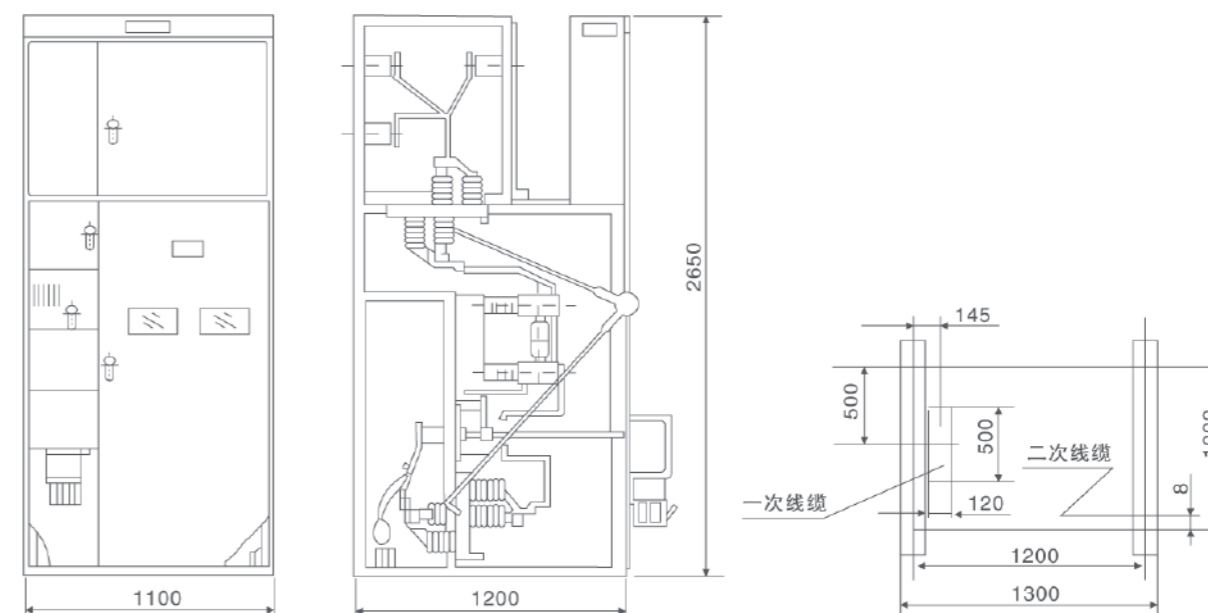


- ① 箱式开关设备
- ② 固定式
- ③ 户内装置
- ④ 设计序号
- ⑤ 额定电压 12KV
- ⑥ 断路器种类: S- 少油 (或不注); Z- 真空; F- 六氟化硫
- ⑦ 操动形式: (T: 弹簧操动 D: 电磁操动)
- ⑧ 额定热电流 A
- ⑨ 额定热稳定电流 KA

使用条件

- 环境温度 上限 +40°C; 下限 -5°C;
- 海拔高度不超过 1000m;
- 相对湿度 日平均值不大于 95%, 月平均值不大于 90%;
- 地震烈度不超过 8 度;
- 没有火灾, 爆炸危险、严重污染、化学腐蚀及剧烈震动场所。
- 超出上述环境条件, 用户应与制造厂协商。

安装尺寸图



XGN66-12

箱型固定式金属封闭开关设备

Box-type fixed metal-enclosed switchgear

因为专业而卓越
Professional and excellent



XGN66-12

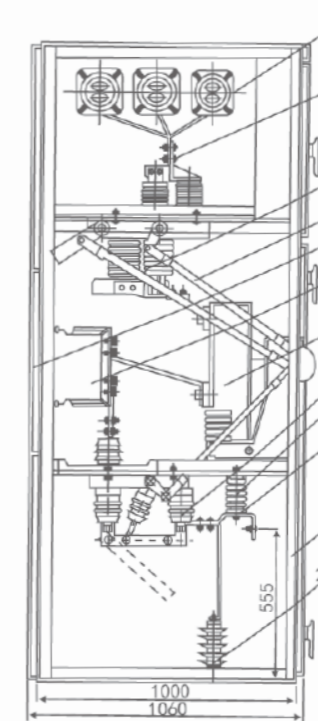
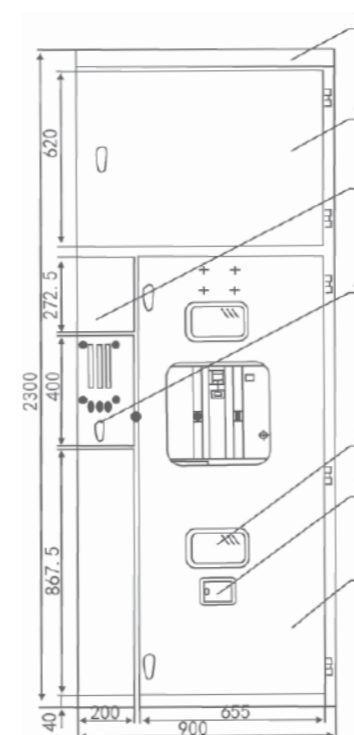
箱型固定式金属封闭开关设备



技术参数

名称	单位	参数
额定电压	KV	3.6, 7.2, 12
额定电流	A	630, 1250
额定短路开断电流	KA	20, 25, 31.5
额定短路关合电流	KA	50, 63, 80
额定短时耐受电流 (4s 有效值)	KA	20, 25, 31.5
额定峰值耐受电流 (峰值)	KA	50, 63, 80
1min 工频耐受电压	KV	42
雷电冲击耐受电压	KV	75
辅助回路 1min 工频耐受电压	KV	2
防护等级		IP3X
外形尺寸 (电缆出线、宽 x 深 x 高)	mm	900x1000x2300

安装尺寸图



- 1、柜门
- 2、照明灯
- 3、观察窗
- 4、操作机构
- 5、小门板
- 6、仪表门
- 7、眉头
- 8、母线穿墙套管
- 9、螺栓
- 10、垫圈
- 11、垫圈
- 12、螺母
- 13、隔离开关
- 14、拉杆
- 15、后封板
- 16、电流互感器
- 17、真空断路器
- 18、隔离开关
- 19、传感器
- 20、螺栓
- 21、垫圈
- 22、垫圈
- 23、骨架
- 24、避雷器

概述

XGN66-12 箱型固定式交流金属封闭式开关设备 (以下简称开关柜) 适用于 3.6~12kV 三相交流 50Hz 系统中作为接受与分配电能的装置, 适合于频繁操作的场所和配装油开关的开关柜改造之用。其母线系统为单母线系统和单母线分段系统。

开关柜符合 GB3906《3.6 ~ 40.5kV 交流金属封闭开关设备和控制设备》和 DL404《户内交流高压开关柜订货技术条件》的要求, 开关柜外形美观、体积小、具有完整可靠的防误操作功能。开关柜内配装的主开关 VS1-12 型或 ZN28-12 型真空断路器, 隔离开关采用 GN30-12、GN19-10 型隔离开关, 接地开关采用 JN15-12 型接地开关。

型号及其含义

X	G	N	66	-	12	□	① 箱式结构
↓	↓	↓	↓	↓	↓	↓	② 固定式
①	②	③	④	⑤	⑥		③ 户内
							④ 设计序号
							⑤ 额定电压 (kV)
							⑥ 主回路方案代号

使用条件

- 环境温度: 最高 +40°C, 最低 -15°C;
- 海拔高度: 不超过 1000m;
- 相对湿度: 日平均值不大于 95%, 月平均值不大于 90%;
- 地震强度不超过 8 级;
- 无火灾、爆炸危险、严重污秽、化学腐蚀及剧烈震动的场所。

订货须知

- 一次接线方案图和一次接线方案排列图。
- 二次回路原理图、接线图、端子接线图。
- 一、二次设备清单。
- 开关柜平面布置图和母线桥架的安装位置。
- 备品备件和设备特殊使用条件请与本公司协商。

HXGN □ -24

箱型固定式金属封闭开关设备

Box-type fixed metal-enclosed switchgear

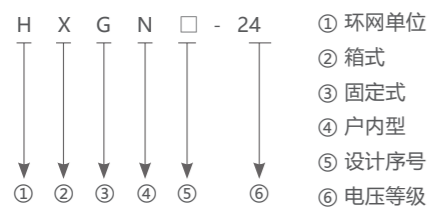
因为专业 而卓越
Professional and excellent



产品优势

- 增加主变容量，提高变电站供电能力
- 提高配电网的送电能力，减少配电网数量
- 增大中压线路的供电半径
- 提高中压电网的供电质量
- 降低中压电网的电能损耗
- 节约有色金属及土地资源

型号及其含义



使用条件

- 海拔高度：≤ 1000m
- 最高环境温度：+40°C
- 最低环境温度：-35°C
- 最大日温差：25K
- 日平均相对湿度：≤ 95%
- 月平均相对湿度：≤ 90%
- 抗震能力：8级
- 系统额定频率：50HZ
- SF6年泄露率：≤ 0.1%
- 外壳防护等级：IP3X

HXGN □ -24

箱型固定式金属封闭开关设备



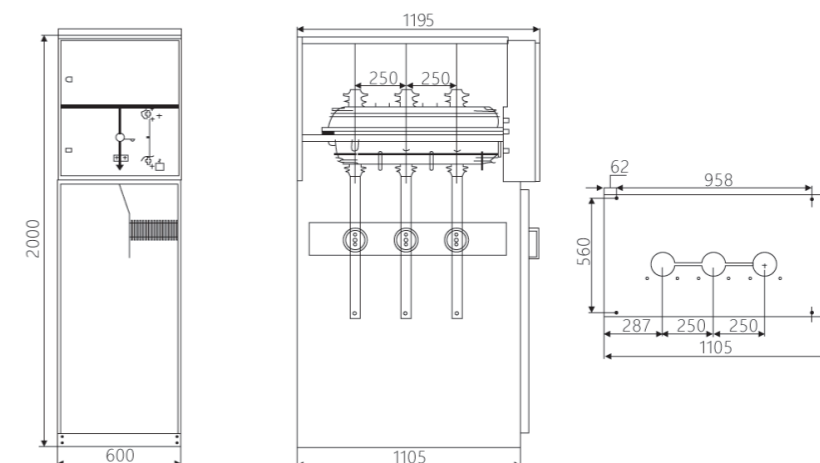
执行标准

- GB/T 156 标准电压
- GB 311.1 高压输变电设备的绝缘配合
- GB 3804 3.6kV ~ 40.5kV 高压交流负荷开关
- GB 3906 3.6kV ~ 40.5kV 交流金属封闭开关设备和控制设备
- GB/T 11022 高压开关设备和控制设备标准的共用技术要求
- GB/T 12022 工业六氟化硫
- GB 16926 高压交流负荷开关 - 熔断器组合电器
- DL/T 404 3.6kV ~ 40.5kV 交流金属封闭开关设备和控制设备

技术参数

序号	名称	单位	参数		
1	额定电压	kV	24		
2	额定频率	Hz	50		
3	额定电流	A	630		
	(负荷开关 - 熔断器组合柜)	A	≤ 100		
4	额定短时开断电流	kA	31.5		
5	额定关合电流 (峰值)	kA	50		
6	额定热稳定电流	kA/S	20/3		
7	额定动稳定电流 (峰值)	kA	50		
8	绝缘水平	工频耐压	相间及对地	kV/min	65/1
			断口	kV/min	79/1
	额定冲击耐压	相间及对地	kV	125	
		断口	kV	145	
9	额定有功负载开断电流	A	630		
10	额定电缆充电开断电流	-	25		
11	主回路电阻	μΩ	≤ 300		
12	额定转移电流	A	670		
13	机械寿命	次	负荷开关: 3000 次		
			接地开关: 2000 次		
14	外形尺寸 (宽 x 深 x 高)	mm	600x1195x2000		

外形尺寸图



HXGN17-12

箱型固定式交流金属封闭环网开关设备 设备箱型固定式交流金属封闭环网 开关设备

Box type fixed ac metal closed ring network switching equipment



因为专业而卓越
Professional and excellent

HXGN17-12

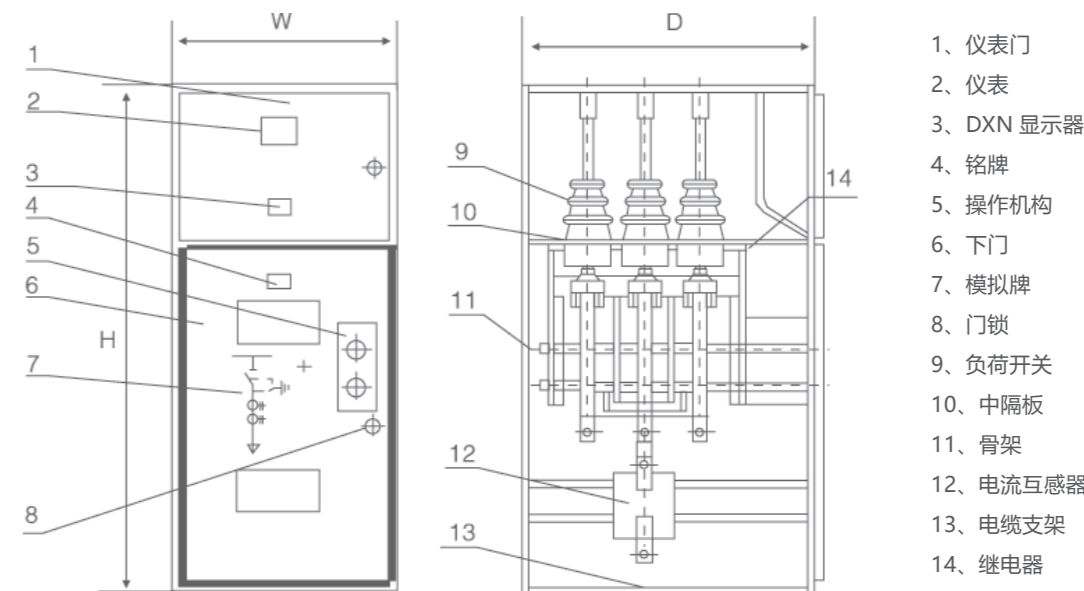
箱型固定式交流金属封闭环网开关设备



技术参数

名称	单位	FN12-12	FZN25-12
额定电压		12	
I_{min} 工频耐受电压	kV	对地及相间 42; 隔离断口 48	
雷电冲击电压 (峰值)		对地及相间 75; 隔离断口 85	
额定频率	Hz	50	
额定电流	A	630	
额定电流下电寿命	次	不小于 100	
开断空载变压器容量	KVA	1250	
额定热稳定电流	kA/S	20/4; 接地开关 20/2	
额定动稳定电流 (峰值)	kA	50	
额定短路关合电流 (峰值)	kA	50	
熔断器额定电流	A	125	
额定转移电流	A	870	
额定短路开断电流	kA	20	
配用熔断器型号		S □ LAJ-12	
机械寿命	次	2000	10000
辅助回路 I_{min} 工频耐压	kV	2	
电动操动机构工作电压	V	交直流 220; 110	
防护等级		IP2X	

安装尺寸图



概述

HXGN17-12 箱型固定式交流金属封闭环网开关设备, 额定电压 12kV、额定频率 50Hz 的交流高压成套设备装置, 主要用于三相交流环网, 终端配电网和工业用电设备, 起接受、分配电能和保护等作用, 它也适于装入箱式变电站。

符合 GB3906《3.6~40.5 交流金属封闭开关设备和控制设备》, 符合国际标准 IEC298《交流金属封闭开关设备和控制设备》的要求。并具有“五防”联锁功能。

型号及其含义

H	X	G	N	17	-	12	FZ	R	-	□	① 环网单元	⑥ 额定电压 (kV)
↓	↓	↓	↓	↓	↓	↓	↓	↓	↓	↓	② 箱式结构	⑦ 真空负荷开关 (不带 Z 为压气式负荷开关)
①	②	③	④	⑤	⑥	⑦	⑧	⑨			③ 固定式	⑧ 熔断器
											④ 户内	⑨ 方案编号
											⑤ 设计序号	

使用条件

- 周围环境温度上限 +40°C, 下限 -25°C;
- 海拔高度不大于 1000m;
- 相对湿度日平均值不大于 95%, 月平均值不大于 90%;
- 无火灾、爆炸危险及剧烈振动的场所;
- 周围空气无腐蚀性或可燃性气体, 水蒸汽和导电性尘埃等明显污染;

订货须知

订货时应提供下列技术资料:

- 主接线方案编号、用途和单线系统图、额定电压、额定电流、额定短路开断电流、配电室平面布置图及开关柜的排列配置图等;
- 开关柜控制、测量及保护功能的要求以及其它闭锁和自动装置的要求及原理图;
- 开关柜内主要电气元件的型号, 规格及数量;
- 开关柜用在特殊环境条件时, 应在订货时详细说明;
- 其它特殊要求, 在订货前须详细书面说明、协商。

外形尺寸

柜宽 W	柜深 D	柜高 H
600	900	2000
650	900	2000
700	900	2000
800	900	2000

XGN15-12

交流金属封闭环网开关设备

Ac metal closed loop switch equipment

因为专业而卓越
Professional and excellent



概述

XGN15-12 交流金属封闭环网开关设备是以六氟化硫开关作为主开关，整柜采用空气绝缘的开关设备。适用于配电自动化，结构紧凑、可扩充，具有结构简单、操作灵活、联锁可靠、安装方便的特点。对各种不同的用户要求均能提供满意的技术方案。由于传感技术和最新保护断路器的采用，加上先进的技术性能及轻便灵活的装配方案，可满足市场不断变化的要求。

XGN15-12 交流金属封闭环网开关设备的主开关分别采用原装 ABB 产 SFG 型 SF6 负荷开关、FLN 系列负荷开关、永磁机械真空断路器、GE Power/VacVB 型真空断路器等。操作方式有手动、电动两种。

XGN15-12 交流金属封闭环网开关设备适用于交流 50Hz、12kv 的电力系统，广泛应用于工业及民用电缆换网点及供电末端，特别适用于以下场所：城市居民区配电、小型二次变电站、开闭所、工矿企业、商场、机场、地铁、风力发电、医院、体育场、铁路、隧道等。

型号及其含义

X	G	N	15	-	12	-	□	① 箱式	⑤ 电压等级
↓	↓	↓	↓	↓	↓	↓	↓	② 固定式	⑥ 真空负荷开关
↓	↓	↓	↓	↓	↓	↓	↓	③ 户内型	⑦ 熔断器组合电器
①	②	③	④	⑤	⑥			④ 设计序号	

使用条件

- 周围环境温度：上限 +40℃，下限 -15℃。
- 设备安装场所的最大海拔高度：1000m；
- 环境湿度：日平均相对湿度 ≤ 95%，月平均相对湿度 ≤ 90%；
- 地震烈度不超过 8 度；
- 周围空气应不受腐蚀性或可燃气体、水蒸汽等明显污染。
- 无严重污秽及经常性的剧烈振动。

XGN15-12

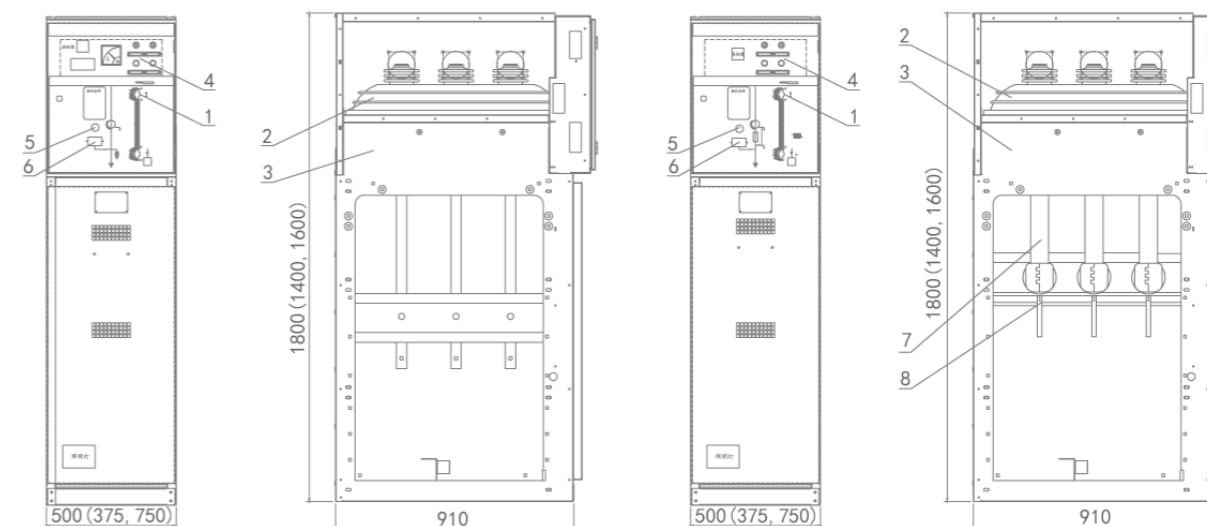
交流金属封闭环网开关设备



技术参数

名称	单位	参数
额定电压	kV	12
额定频率	Hz	50
主母线额定电流	A	630
主回路、接地回路额定短时耐受电流 / 持续时间	KA/s	20/3, 20/20
主回路、接地回路额定峰值耐受电流	kA	50
主回路、接地回路额定短路关合电流	kA	50
负荷开关满容量开断次数	次	100
熔断器开断电流	KA	31.5, 40, 50
机械寿命	次	2000
1min 工作耐受电压 (有效值) 时间、对地 / 隔离断口	KV	42/48
雷电冲击耐受电压 (峰值) 相间、对地 / 隔离断口	KV	75/85
二次回路 1min 工作耐受电压	KV	2

安装尺寸图



进线柜结构示意图

出线柜结构示意图

- 1、操作机构 2、负荷开关 3、柜体 4、仪表室 5、SF6 电压表 6、高压带电显示 7、熔断器 8、下接地开关

订货须知

订货时应提供下列技术资料：

- 主接线方案编号、用途和单线系统图、额定电压、额定电流、额定短路开断电流、配电室平面布置图及开关柜的排列配置图等；
- 开关柜控制、测量及保护功能的要求以及其它闭锁和自动装置的要求及原理图；
- 开关柜内主要电气元件的型号，规格及数量；
- 开关柜用在特殊环境条件时，应在订货时详细说明；
- 其它特殊要求，在订货前须详细书面说明、协商。

外形尺寸

	尺寸	适用范围
高度 H(mm)	1400	适用于单芯电缆
	1600	适用于单芯电缆
	1800	适用于三芯电缆
宽度 W(mm)	375	进线、出线
	500	
深度 D(mm)	750	
	910	

TBBZ

高压并联电容器装置

High Voltage Parallel Capacitor Device

因为专业而卓越
Professional and excellent



概述

TBBZ 系列高压并联电容器装置（以下简称装置）适用于交流 50Hz、三相 10kV 电力系统中，用于提高功率因素和调整网路电压，从而提高供电设备有功输出和减少线路损耗。本装置为户内（外）式。

型号及其含义

T	BBZ	□	□	/	□	□
↓	↓	↓	↓	↓	↓	↓
①	②	③	④	⑤	⑥	

① 装置代号	⑤ 单台电容器额定容量 (kvar)
② 并联电容器装置	⑥ 电容器组接线和保护方式: AC- 单星型电压差动保护
③ 装置额定电压 (kV)	AK- 单星型开口三角保护
④ 装置额定容量 (kvar)	BL- 双星型不平衡电流保护

主要技术数据

- 额定工作电压 10kV，并可在 1.1 倍额定电压状态下长期运行。
- 在均方根值不超过 1.3Un，该装置可在额定频率、额定正弦电压和无过渡状态所产生的电流下连续运行。
- 装置对系统故障设有过电流、过电压、欠压等保护。
- 装置对电容器内部故障的保护，除单台设有熔断器保护外，根据主接线形式的不同，还设有不同的继电保护。
- 装置设计和加工符合 GB50227-1995《并联电容器装置设计规范》及 JB711-1993《高压并联电容器装置》。

TBBZ

高压并联电容器装置



一次线路方案

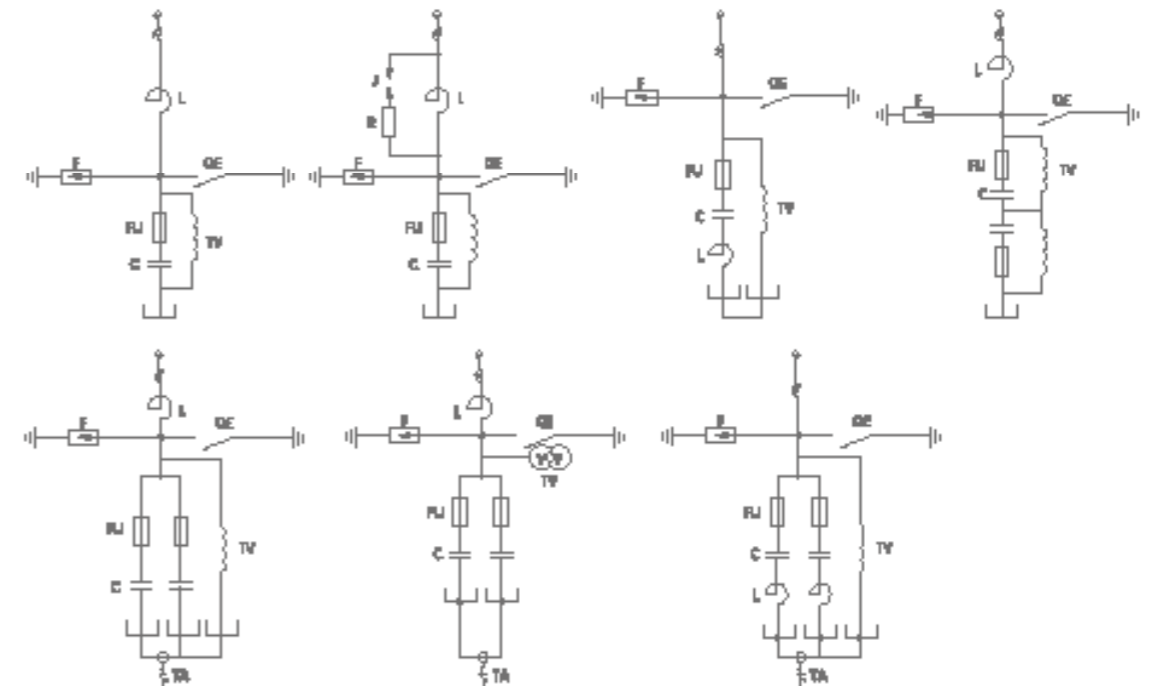


图 1 一次线路方案

本装置典型一次线路方案见图 1，其中，接地开关根据用户要求装设。装设时，放在放电柜内，柜深度尺寸改为 1200mm。

安装尺寸图

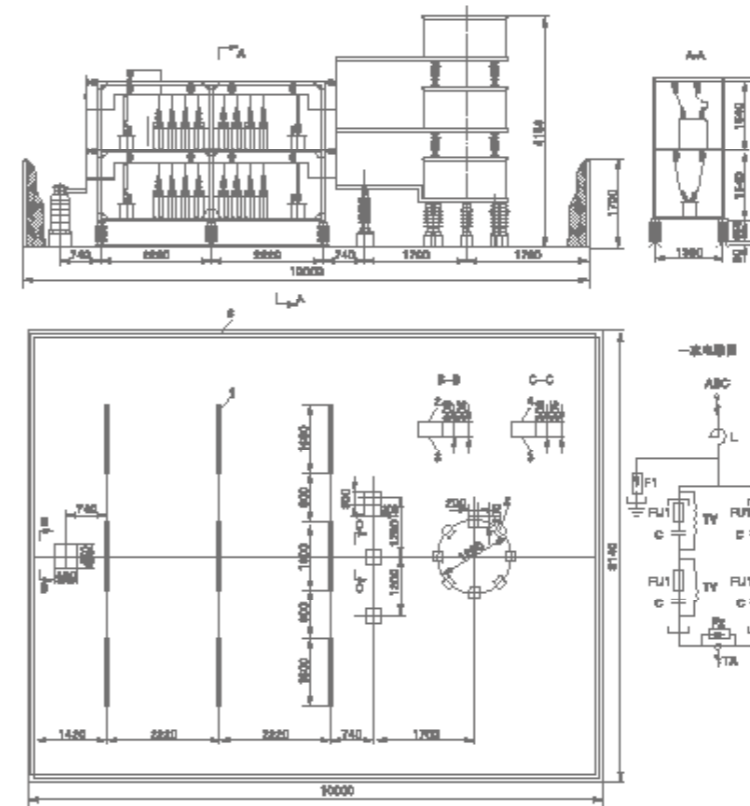


图 1 电容器装置布置

- 6- 预埋 10# 槽钢及弯钩且开口向下；
- 4 预埋钢板和弯钩；
- 混凝土镜；
- 预埋钢板和弯钩；
- 预埋钢板和弯钩在圆周上均布。

注：

- 本图反映基础尺寸关系，应根据实际情况进行设计与施工。
- 所有预埋件均须高出地面少许，以便焊接。
- 根据焊接、接线等方式不同，进行进行设计。

YNCF1-12

全绝缘全封闭 SF6 开关设备
Fully insulated and fully enclosed SF6 switching equipment

因为专业 而卓越
Professional and excellent



YNCF1-12

全绝缘全封闭 SF6 开关设备

使用条件

- 周围空气温度不超过 40°C，且在 24 小时内测得的平均值不超过 35°C，最低周围空气温度为 -40°C；
- 海拔 ≤ 2000m；
- 湿度：相对湿度：日平均值不超过 95%，月平均值不超过 90%；
水蒸气压：日平均值不超过 2.2 KPA，月平均值不超过 1.8KPA；
- 地震强度：不超过 8 度，水平加速度 ≤ 0.4g，垂直加速度 ≤ 0.2g；
- 特殊使用条件：在实际使用条件超过正常使用条件下使用时，由用户和制造厂协商。

技术参数

名称	单位	参数			
		C 模块	F 模块	V 模块	
		复合开关	组合电器	真空开关	隔离 / 接地开关
额定电压	kV	12	12	12	12
额定频率	Hz	50	50	50	50
工频耐受电压 (相间 / 端口)	kV	42/48	42/48	42/48	42/48
雷电冲击耐受电压	kV	75/85	75/85	75/85	75/85
额定电流	A	630	注 ¹⁾	630/800	
额定闭环开断电流	A	630			
额定电缆充电开断电流	A	135/135			
额定短路关合电流 (峰值)	A	50	80	50	
额定峰值耐受电流	kA	50		50	
额定短时耐受电流	kA/3s	20		25	25
额定短路开断电流	kA		31.5	20	
额定转移电流	A		1750		
配用熔断器最大电流	A	-	125		
回路电阻	-n	≤ 300	≤ 600		
机械寿命	次	5000	3000	5000	2000

注：1) 取决于熔断器的电流额定值。

概述

公司自主研发生产的 YNCF1-12 充气式 SF6 金属封闭全绝缘系列环网开关柜，经国家高低压电器监督检验中心型式试验。广泛用于 10KV/6KV 配电系统，是城乡各类用户变配电系统的首选开关产品。

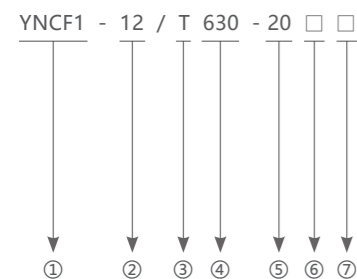
开关柜为模块化单元模式，可根据不同用途进行组合；由固定式单元组合与可扩展型单元两大类，满足各种变电站对紧凑型开关柜灵活使用的需要。

YNCF1-12 充气式开关柜是一个完全密封的系统，其所带电部件以及开关封闭在不锈钢的本体内。整个开关装置不受外部环境条件影响，从而可以确保运行可靠及人身安全。并且实现了免维护。通过选择可扩展母线，可以实现任何组合，达到全模块化。扩展母线安全绝缘和屏蔽，确保了可靠和安全性。YNCF1-12 充气式开关柜同时可以提供 TV 化的自动化解决方案，形成了智能化开关的概念，并将现场安装及调试工作量降到最低。

YNCF1-12 充气式开关柜分为非扩展标准配置和可扩展标准配置。由于具有全模块和半模块的组合性以及自可扩展性，因而具有极其特殊的灵活性。

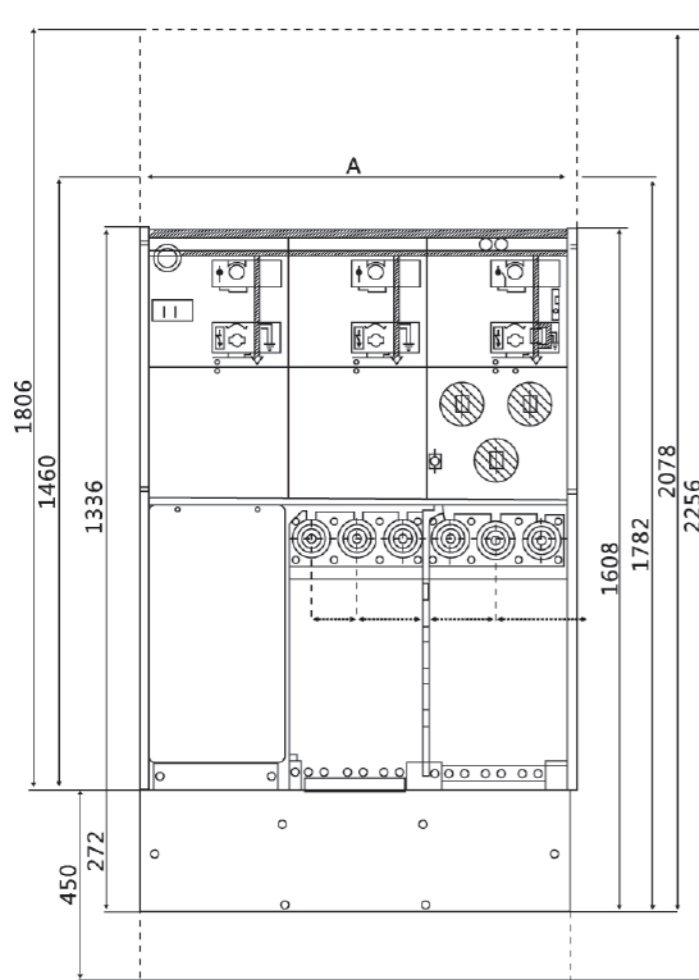
YNCF1-12 充气式开关柜执行 GB3906 标准。在室内条件下 (20°C) 运行的设计寿命超过 30 年。

型号及其含义

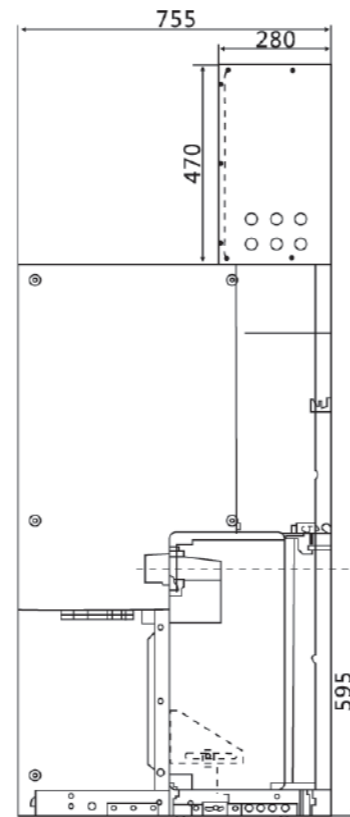
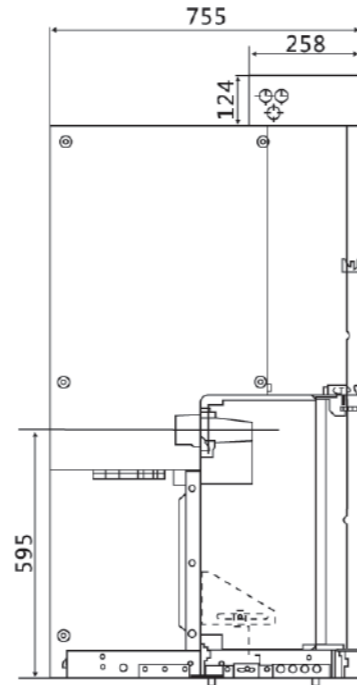


- ① 充气式开关柜
- ② 额定电压
- ③ 操动机构
- ④ 额定电流
- ⑤ 额定短时耐受电流
- ⑥ 组合方案
- ⑦ 操作方式

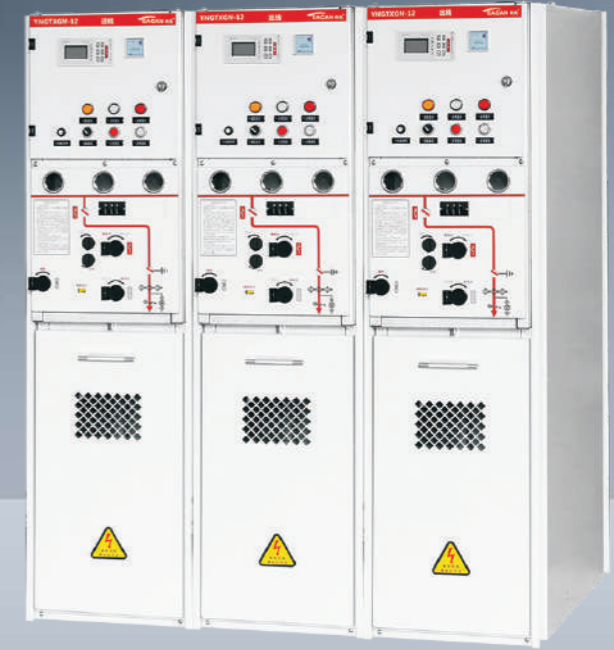
安装尺寸图



unit	A
1	365
2	690
3	1015
4	1340
5	1665
6	1990



YNGTXGN-12
交流金属固体绝缘环网开关设备
AC metal solid
insulation ring network



概述

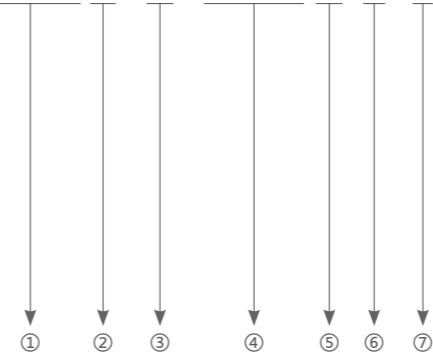
YNGTXGN-12 交流金属固体绝缘环网开关设备是一种全绝缘、全密封、免维护的固体绝缘真空开关设备。所有高压带电部分均用绝缘性能优良的环氧树脂材料浇注成型，将真空灭弧室、主导电回路、绝缘支撑等有机结合为一整体，功能单元通过全绝缘固体汇流母线连接。因此，整个开关设备不受外部环境影响，可确保设备运行的可靠性和操作人员的安全性。

该环网柜具有结构简单、操作灵活、联锁可靠、安装方便等特点，适用于 50Hz，12 千伏的电力系统，广泛应用于工业及民用电缆环网及配网终端工程，作为电能的接受和分配之用，特别适用于城市居民区配电、小型变电站、开闭所、电缆分支箱、箱式变电站、工矿企业、商场、机场、地铁、风力发电、医院、体育场、铁路、隧道等场所使用。

由于该产品具有全绝缘、全密封、全屏蔽的优点，所以特别适用于高海拔、高温、湿热、严寒、污染严重等环境恶劣的地区使用。

型号及其含义

YNGTXGN □ - 12 / 630(1250) □ □ - □



- ① 固体全绝缘封闭式环网开关设备
- ② 设计序号
- ③ 额定电压 (kV)
- ④ 额定电流 (A)
- ⑤ 开关类别：C- 负荷开关；V- 断路器；G- 隔离开关；
F- 负荷开关 - 熔断器组合电器开关；
CB- 负荷开关不带接地；VB- 断路器不带接地
VZ- 断路器联络开关
- ⑥ 额定短时耐受电流 (20,25kA)
- ⑦ B：不带接地开关；Z：下直出线

YNGTXGN-12

交流金属固体绝缘环网开关设备



产品分类

根据开关类型，分为负荷开关带接地组装件（简称 C 模块），负荷开关不带接地组装件（简称 CB 模块），断路器带接地组装件（简称 V 模块），断路器不带接地组装件（简称 VB 模块），断路器联络开关（简称 VZ 模块），负荷开关 + 熔断器组合电器开关组装件（简称 F 模块），隔离开关组装件（简称 G 模块）。

使用条件

- 环境温度：-45°C ~ +45°C
- 湿度：最大平均相对湿度，日平均 ≤ 95%，月平均 ≤ 90%
- 海拔高度：≤ 4000 米
- 抗震能力：8 度
- 防护等级：带电体密封 IP67，熔断器筒 IP67，开关柜外壳 IP4X

技术参数

名称	单位	参数		
额定电压	kV	12		
额定频率	Hz	50		
额定电流	A	630	1250	
额定绝缘水平	工频耐受电压	断口	kV	48
		相间	kV	42
		相对地	kV	42
	雷电冲击耐受电压	断口	kV	85
		相间	kV	75
		相对地	kV	75
额定短路开断电流 (1s)	kA	25	31.5	
额定短时耐受电流 (4s)	kA	25	31.5	
额定峰值耐受电流 (1p)	kA	63	80	
额定短路关合电流 (峰值) (1ma)	kA	63	80	
外壳防护等级		IP4X		
操作方式		弹簧储能式		

YNGTXGN-12

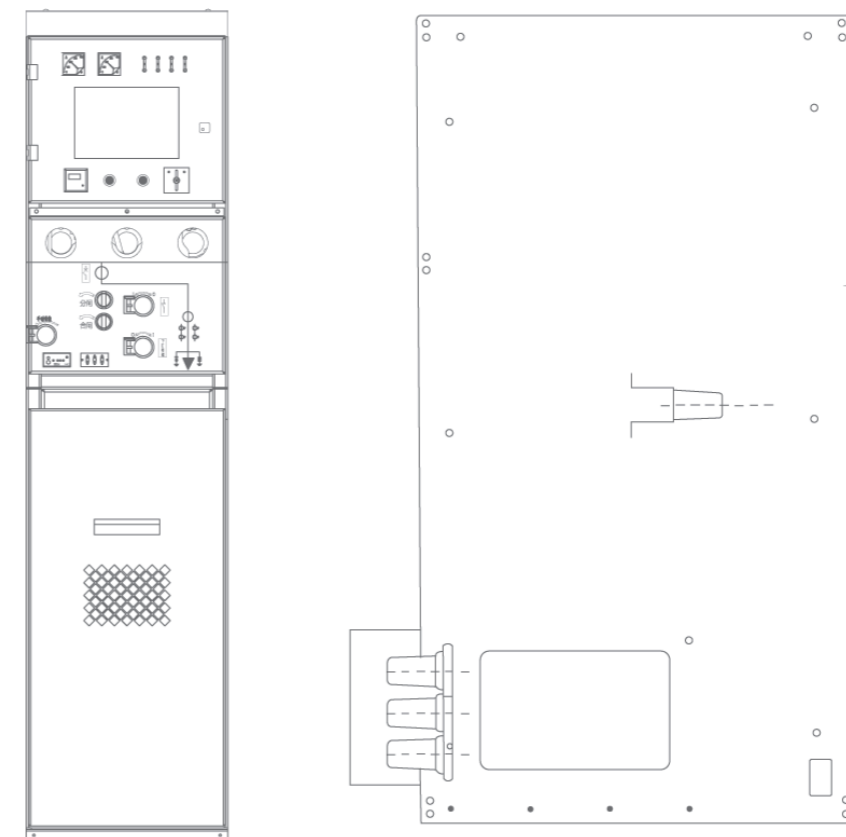
交流金属固体绝缘环网开关设备



执行标准

- IEC62271-1-2007《高压开关设备和控制设备·第一部分：通用规范》
- IEC620071-200-2003《1~52KV 交流金属封闭开关设备和控制设备》
- GB3906-2006《3.6~40.5KV 交流金属封闭开关设备和控制设备》
- GB/T11022-1999《高压开关设备和控制设备标准的共用技术条件》
- GB1984-2003《高压交流断路器》
- GB1985-2004《高压交流隔离开关和接地开关》
- GB3804-2004《3.6KV~40.5KV 高压交流负荷开关》
- DL/T404-2007《3.6KV~40.5KV 交流金属封闭开关设备和控制设备》DL/T5932006《高压开关设备和控制设备标准的共用技术条件》
- Q/GDW730-2012《12KV 固体绝缘环网柜技术条件》

外形尺寸图



型号	宽 (mm)	深 (mm)	高 (mm)
负荷开关 PT 柜 (CPT)	500	950	1650
断路器柜 (VB)	400	950	1650
断路器柜 (V)	400	950	1650
断路器母联柜 (VZ)	400	950	1650
母线提升柜 (G)	400	950	1650
负荷开关熔断器组合柜 (F)	500	950	1650

DFW

带开关电缆分支箱

Cable branch box with switch

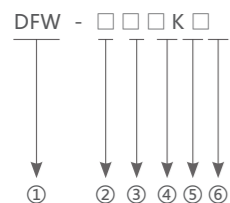
因为专业而卓越
Professional and excellent



功能特点

- 采用预制式带电可触摸硅橡胶电缆头，全密封、全绝缘、免维护，可靠保证人身安全；
- 结构紧凑，外形小巧美观，双层箱体，使用寿命可达二十年以上；
- 在不影响主网运行的前提下，实现区域停电检修，减小停电范围；
- 可配一台或多台 SF6 负荷开关。接线方式灵活多样，分支出线最多可达 8 回路；
- 可选避雷器、短路故障指示器、限流熔断器等，满足用户各种要求。

型号及其含义



- ① 带开关电缆分接箱
- ② 进线回路数
- ③ 出线回路数
- ④ 分支回路数
- ⑤ 分支回路带开关
- ⑥ 分支回路开关数（一台开关可省略不写）

适用范围

广泛应用于城市电网改造、住宅小区、商业中心等城市人口密集区。

DFW

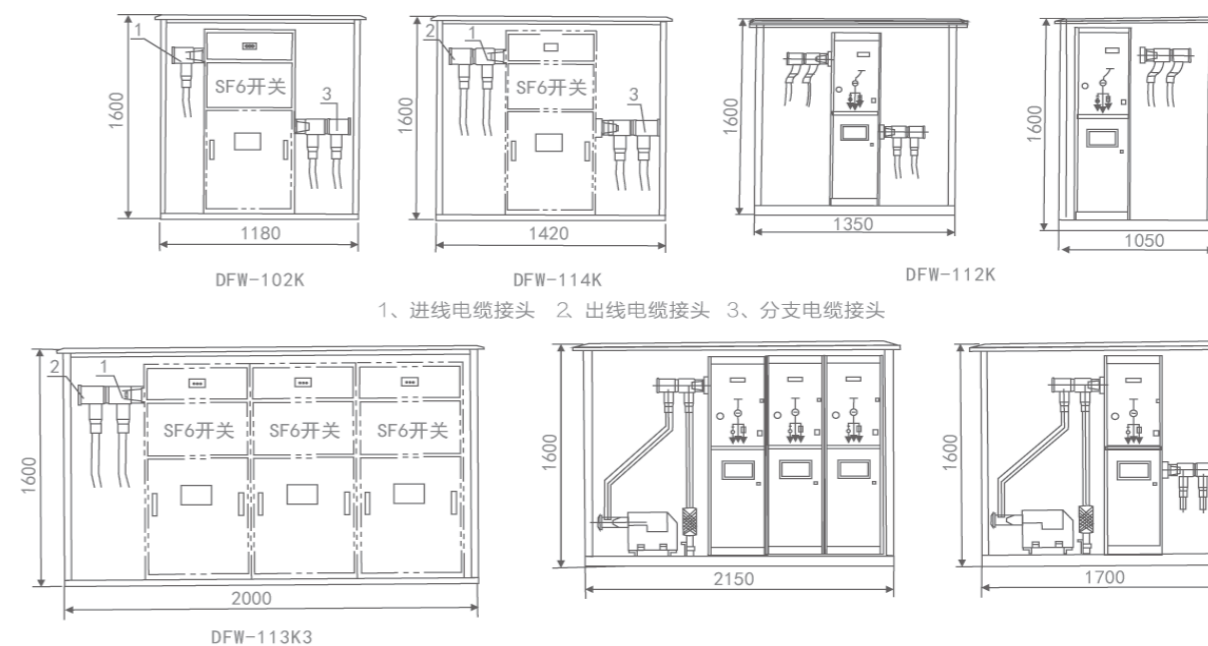
带开关电缆分支箱



技术参数

序号	名称	参数
1	额定电压	12kV
2	额定电流	630A
3	工频耐压（相地）	42kV/min
4	雷电冲击电压	75kV
5	额定开断电流	630A
6	额定短路开合电流（峰值）	50kA
7	额定短时耐受电流	25kA/4S
8	额定峰值耐受电流	50kA
9	额定开断电容电流	45A
10	额定开断电感电流	16A
11	满负荷开断次数	> 100
12	分合闸机械操作次数	2000

外形尺寸图



MNS

低压抽出式开关柜

Low-voltage withdrawable switchgear

因为专业而卓越
Professional and excellent



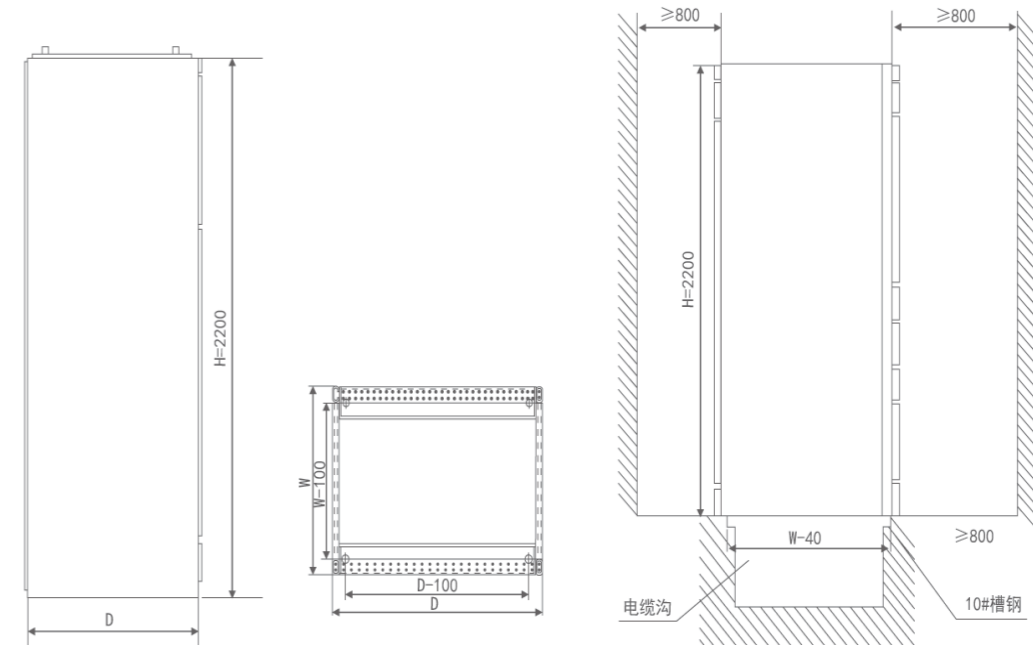
MNS

低压抽出式开关柜

技术参数

名称	单位	GB7251.1 低压成套开关设备和控制设备 (TTA) IEC60439 《低压成套开关设备和控制设备》	
过电压类别		IV、III	
污染等级	kV	3	
额定工作电压 (Ue)(V)		400/660	
额定绝缘电压 (Ui)(V)	Hz	660/1000	
额定频率 (Hz)	A	50(60)	
水平母线	额定电流	次	≤ 5000A
	额定短时耐受电流 (Icw)(kA)	KVA	50, 65, 80(Is 有效值)
	额定峰值耐受电流 (Ipk)(kA)	kA/S	105, 140-176(0.1s 最大值)
垂直母线	额定最大工作电流	kA	≤ 1000A
	额定短时耐受电流	kA	50kA
	额定峰值耐受电流	A	105kA
防护等级	A	IP30/IP40(特殊说明)	

安装尺寸图



- 安装 MNS 系列开关柜属非靠墙垂直安装，其后面为柜体的出线电缆沟，为便于维护，后面距墙通常为 800 ~ 1200mm，正面距离安装。

订货须知

订货时应提供下列技术资料：

- 主电路配电系统图和平面布置图，额定工作电压，额定工作电流，保护装置整定电流以及必要的技术参数。
- 标明进出线电缆规格。
- 开关柜内主要电气元件的型号，规格及数量。
- 如开关柜之间或进线柜需要母线桥或母线槽的，需注明跨度、距地高度等具体要求数据。
- 开关柜使用在特殊环境条件时，应在订货时详细说明。
- 开关柜表面颜色及其它具体要求。

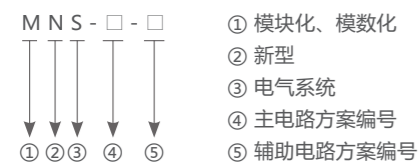
概述

MNS 型低压抽出式开关柜（以下称开关柜）是目前国内较先进的低压抽出式开关设备。该产品均由标准化的、集成系列的模块组成，并且抽屉具有可靠的机械联锁装置，使用户在使用时更安全、更可靠。

本开关柜适用于交流 50(60)Hz、额定工作电压 400V、660V，额定电流 5000A 及以下三相五线制的电力供电系统，可用于发电厂、变电所、工矿企业、大楼宾馆、机场、码头以及广播电视等通信中心，来作为发电、输配电、电能转换及电能消耗设备的控制，并通过电容补偿柜对其主母线进行无功补偿。

符合国家标准：GB7251.1《低压成套开关设备》 IEC60439《低压成套开关设备和控制设备》

型号及其含义



使用条件

- 周围空气温度不高于 +40°C，不低于 -5°C，并且 24h 内其平均温度不高于 +35°C。
- 大气条件：空气清洁，相对湿度在最高温度为 +40°C 时不超过 50%，在较低温度时允许有较高的相对湿度，例如 +20°C 时为 90%，但应考虑到温度变化，有可能会偶然地产生凝露。
- 海拔高度不超过 2000m。
- 本装置适应于以下温度的运输和储存过程：-25°C 至 +55°C 的范围之间，在短时间内（不超过 24h）可达 +70°C，在这些极限温度下装置不应遭到任何不可恢复的损伤，而且在正常条件应能正常工作。
- 如果上述使用条件不能满足时，应由用户和制造厂协商解决。
- 当本装置使用于海上石油钻采平台和核电站时，应另行签订技术协议。

GCS

低压抽出式开关柜

Low-voltage withdrawable switchgear

因为专业而卓越
Professional and excellent



概述

GCS 装置适用于发电厂、石油、化工、冶金、纺织、高层建筑等行业的配电系统。在大型发电厂、石化系统等自动化程度高，要求与计算机接口的场所，作为三相交流频率为 50(60)Hz，额定工作电压为 380V(400V、660V)，额定电流为 4000A 及以下的发、供电系统中的配电、电动机集中控制、无功功率补偿使用的低压成套配电装置。

型号及其含义

G	C	S	-	□	-	□
↓	↓	↓	↓	↓	↓	↓
①	②	③	④	⑤		

① 交流封闭式低压开关柜
② 抽出式
③ 电气系统
④ 主电路方案编号
⑤ 辅助电路方案编号

使用条件

- 周围空气温度不高于 +40°C，不低于 -5°C。24 小时内平均温度不得 +35°C。超过时，需根据实际情况降容运行。
- 户内使用，使用地点的海拔高度不得超 2000m。
- 周围空气相对湿度在最高温度为 +40°C 时不超过 50%，在较低温度时允许有较大的相对湿度，如 +20°C 时为 90%，应考虑到由于温度的变化可能会生凝露的影响。
- 装置安装时与垂直面的倾斜度不超过 50°，且整组柜列相对平整（符合 GBJ232-82 标准）。
- 装置应安装在无剧烈震动和冲击以及不足以使电器元件受不到应有腐蚀的场所。

GCS

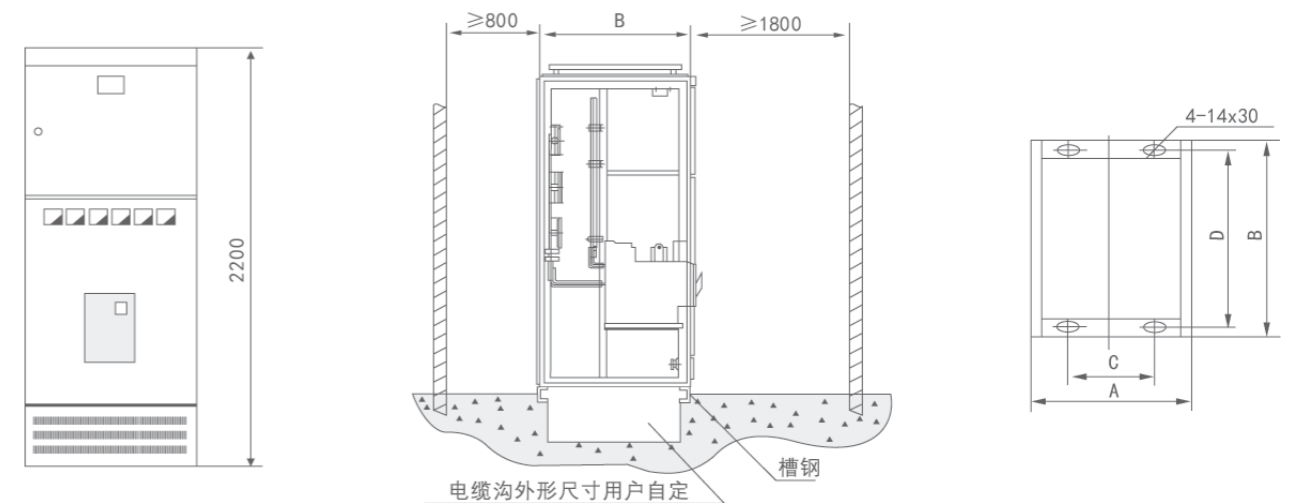
低压抽出式开关柜



技术参数

名称	参数	
主电路额定电压 (V)	交流 380(400)、(660)	
辅助电路额定电压 (V)	交流 220、380(400)、直流 110、220	
额定频率 (Hz)	50(60)	
额定绝缘电压 (V)	660(1000)	
额定电流 (A)	水平母线	≤ 4000
	垂直母线 (MCC)	1000
母线额定短时耐受电流 (kA, 1 s)	50, 80	
母线额定峰值耐受电流 (kA/0.1s)	105, 176	
工频试验电压 (V/1min)	主电路	2500
	辅助电路	1760
母线	三相五线制	A.B.C.PE.N
防护等级	IP30、IP40	

安装尺寸图



通用柜代号	A	B	C	D	备注
GCS-TG1010-4	1000	1000	850	956	联络柜
GCS-TG0810-4	800	1000	650	956	受电柜
GCS-TG0808-4	800	800	650	756	受电柜
GCS-TG0608-4	600	800	450	756	受电柜

订货须知

订货时应提供下列技术资料：

- 产品的全型号包括主电路方案号和辅助电路方案号
- 主电路系统组合顺序图
- 辅助电路电气原理图
- 柜内元器件清单
- 电路中电压、电流、时间等整定参数
- 与产品正常使用不符的其它特殊要求

GCK

低压抽出式开关柜

Low-voltage withdrawable switchgear

因为专业而卓越
Professional and excellent



概述

GCK 低压抽出式开关柜由动力配电中心 (PC) 柜和电动机控制中心 (MCC) 二部分组成, 适用于发电厂、变电站、工矿企业等电力用户作为交流 50Hz, 最大工作电压至 660V, 最大工作电流至 3150A 的配电系统中, 作为动力配电、电动机控制及照明等配电设备的电能转换分配控制之用。

型号及其含义

G	C	K(L)	- □ - □	
↓	↓	↓	↓	↓
①	②	③	④	⑤

① 交流封闭式低压开关柜
② 抽出式
③ 用途代号: K- 控制中心、L- 动力
④ 设计序号: 1、2、3
⑤ 主电路方案号

使用条件

- 海拔不超过 2000m。
- 周围空气温度不高于 +40°C, 并且 24h 内平均温度不高于 +35°C, 周围空气温度不低于 -50°C。
- 大气条件: 空气清洁, 相对湿度在温度为 +40°C 时不超过 50%, 在温度较低时允许有较高的相对湿度, 例如: +20°C 时为 90%。
- 没有火灾, 爆炸危险, 严重污秽, 化学腐蚀及剧烈震动的场所。
- 与垂直面倾斜不超过 5°。
- 本产品适合以下温度运输储存: -25°C ~ +55°C, 在短时间内 (不超过 24h) 不超过 +70°C。
- 如上述使用条件不能满足时, 应由用户在订货时向我公司提出, 协商解决。

GCK

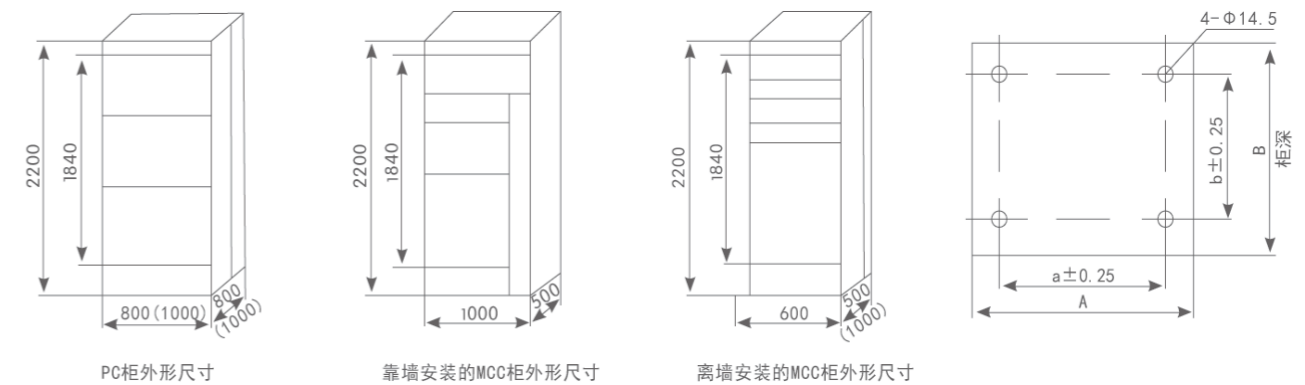
低压抽出式开关柜



技术参数

名称	参数	
额定工作频率 (Hz)	50	
额定工作电压 (V)	380, 660	
额定绝缘电压 (V)	660	
额定工作电流 (A)	水平母线	630-3150
	垂直母线	600
额定短时耐受电流	水平母线	80kA(有效值)/1 秒
	垂直母线	50kA(有效值)/1 秒
额定峰值耐受电流	水平母线	176kA/0.1s
	垂直母线	110kA/0.1s
主电路接插件 (A)	200, 400	
辅助电路接插件 (A)	10	
工频耐压 1 分钟 (V)	2500	
防护等级	IP40	
操作方式	就地, 远方, 自动	

安装尺寸图



柜宽 (A)	柜深 (B)	安装孔距 (a)	安装孔距 (b)
800	500	685	385
600	800	485	685
600	1000	485	885
800	800	685	685
800	1000	685	885
1000	800	885	685
1000	1000	885	885

订货须知

订货时应提供下列技术资料:

- 一次回路方案编号、设备型号、容量及单线系统图;
- 二次回路原理图如用户未提供要求, 制造厂按标准提供;
- 开关柜的排列图和配电室平面布置图;
- 主母线规格未提供要求时制造厂按标准提供;
- 开关柜表面颜色 (制造厂家标准的颜色为: 浅豆色);
- 若用户有其他要求可与我厂协商解决。

GGD

交流低压配电柜

Ac low voltage distribution cabinet

因为专业而卓越
Professional and excellent



概述

GGD 型交流低压配电柜适用于发电厂、变电站、厂矿企业等电力用户的交流 50Hz，额定工作电压 380V，额定工作电流至 3150A 的配电系统，作为动力、照明及配电设备的电能转换、分配与控制之用。

GGD 型交流低压配电柜是根据能源部主管上级与广大电力用户及设计部门的要求，本着安全、经济、合理、可靠的原则设计的新型低压配电柜。产品具有分断能力高、动热稳定性好、电气方案灵活、组合方便、系列性、实用性强、结构新颖、防护等级等特点，可作为低压成套开关设备的更新换代产品使用。

GGD 型交流低压配电柜符合 IEC 439 《低压成套开关设备和控制设备》，GB 7251 《低压成套开关设备》等标准。

使用条件

- 周围空气温度不高于 +40°C，不低于 -5°C，24h 内的平均温度不得高于 +35°C；
- 户内安装使用，使用地点的海拔高度不得超过 2000m；
- 周围空气相对湿度在最高温度为 +40°C 时不超过 50%，应在较低温度时允许有较大的相对湿度（例如 +20°C 时为 90%）考虑到由于温度的变化可能会偶然产生凝露的影响；
- 设备安装时与垂直面的倾斜度不超过 5°；
- 设备应安装在无剧烈震动和冲击的地方以及不足以使电器元件受到腐蚀的场所；
- 用户有特殊要求时可与制造厂协商解决。

GGD

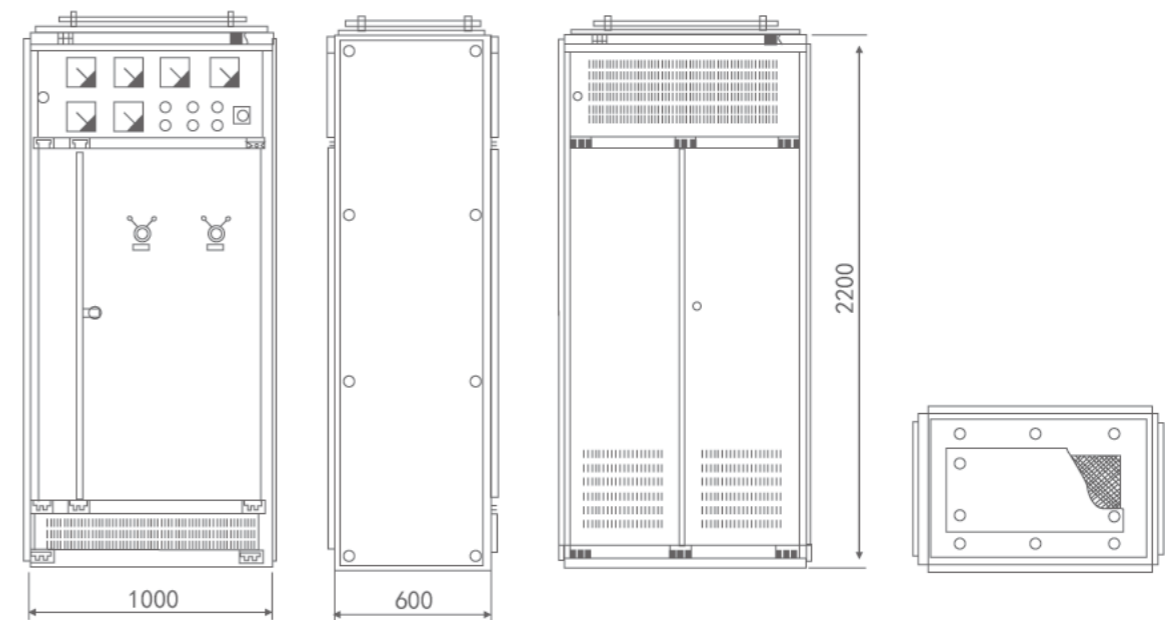
交流低压配电柜



技术参数

型号	额定电压 (V)	额定电流 (A)		额定短路开断电流 (KA)	额定短时耐受电流 (1s) (kA)	额定峰值耐受电流 (kA)
GGD1	380	A	1000	15	15	30
		B	600(630)			
		C	400			
GGD2	380	A	1500(1600)	30	30	60
		B	1000			
		C	600			
GGD3	38	A	3150	50	50	150
		B	2500			
		C	2000			

安装尺寸图



订货须知

订货时用户应提供：

- 主电路配电系统图和平面布置图，额定工作电压，额定工作电流，保护装置整定电流以及必要的技术参数。
- 标明进出线电缆规格。
- 开关柜内主要电气元件的型号，规格及数量。
- 如开关柜之间或进线柜需要母线桥或母线槽的，需注明跨度、距地高度等具体要求数据。
- 开关柜用在特殊环境条件时，应在订货时详细说明。
- 开关柜表面颜色及其它具体要求。

GGJ

低压无功功率补偿装置

Low voltage reactive power compensation device

因为专业 而卓越
Professional and excellent



GGJ

低压无功功率补偿装置

产品特点

电网中的感性负载（发电机、扼流圈、变压器、感应式加热器及电焊机等）都会产生不同程度的电滞，即所谓的电感。感性负载具有电压改变方向仍能使电流的方向（如正向）保持一段时间的特性。一旦存在了这种电流与电压之间的相位差，就会产生无功功率，并被反馈到电网中。在交流电网中（50/60Hz），上述过程每秒重复 50 或 60 次，因而一种显而易见的解决方法就是直接将这感性功率电能（无功功率）通过电容器来暂时存储和释放，从而减少了电网的无功功率交换。

- 通用性能强。该补偿柜可与国内外各种任意柜体进行组合，如 MNS、GCK、GGD 等；
- 电容补偿组合方式多样灵活。具有 Y 型补偿方式、 Δ 型补偿方式、Y+ Δ 1 组合补偿方式；
- 通讯方式多样性。具备 RS-232/485 通讯接口，无线数传模块或 GPRS 模块实行远距离通讯；
- 控制准确安全。实行电压过零触发，投入时无浪涌电流过零切除，分断时不产生高压；
- 使用寿命长，在免维护下，使用寿命长达 10 万小时以上。

技术特点

- 自动补偿无功功率，提高功率因数。
- 提高设备效率，节约投资。
- 减少配电线路损耗和变压器损失。
- 改变电压质量，提高供电的可靠性。

技术概要

- 系统电压：AC450V 以下
- 投切时间：t ≤ 20ms
- 投入涌流：< 25In
- 额定频率：50Hz±50%
- 取样电流：0 ~ 5A
- 本机功耗：≤ 15W
- 灵敏度：100mA

概述

由于本装置能有效改善用电负荷的功率因数，降低线损，提高变压器的实际负载能力，具有显著的节能效果，同时在系统中采用特定的电抗器，还可以有效防止谐波放大、有效吸收大部分谐波电流，使谐波电压总畸变率限值及各次谐波电流含量限值符合国家标准，达到谐波治理的目的。而如果使用普通的接触器投切电容器组，带来的将会是大的浪涌电流，慢的补偿时间、高的维护费用和短的使用寿命，因此，我们建议用户在以下场合，能优先考虑使用动态无功补偿装置。如：工矿企业的变电所、生产车间及民用建筑等的低压电网中，特别适合负荷经常变化，无功功率不稳定的输配电系统。

本产品符合：GB/T1 5576-2008《低压成套无功功率补偿设备》、IEC60439《低压成套开关设备和控制设备》等标准。

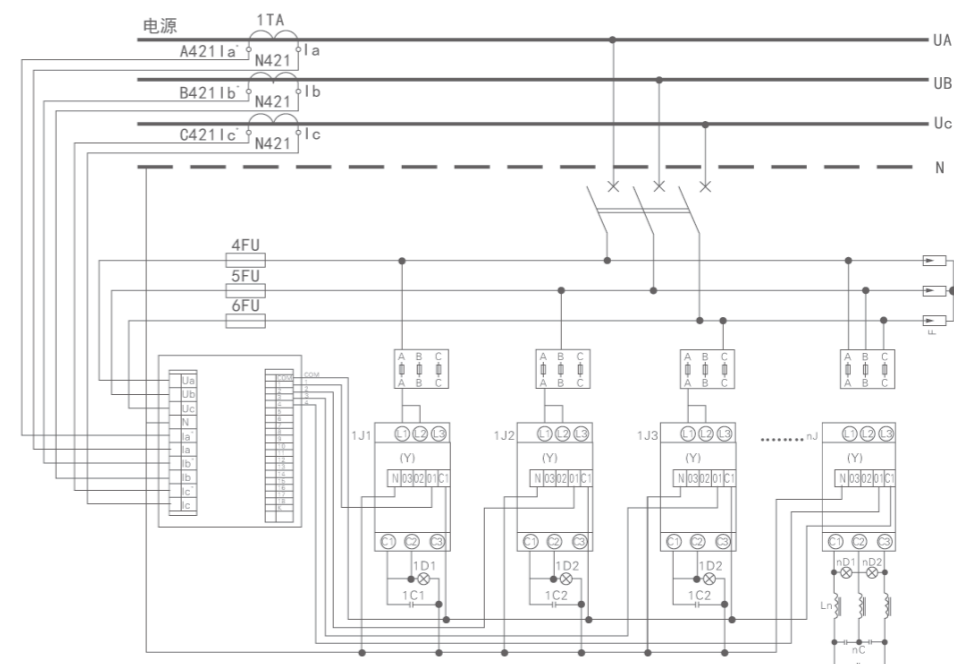
型号及其含义

- GGJ - □ - □ / □ · □
- ① 低压交流无功补偿柜
 - ② 补偿方式 1 为动态补偿、常规可省略
 - ③ 补偿容量 kvar
 - ④ 电压等级 230V 400V
 - ⑤ 接线方式 D: 角型接线 Y 星型接线

使用条件

- 环境温度：-5°C ~ +40°C；
- 环境相对湿度：不超过 90% (20°C)；
- 海拔高度：不超过 2000m；
- 周围介质无爆炸危险，无足以损坏及腐蚀金属的气体，无导电尘埃，安装地不易剧烈振动，无雨雪侵蚀。

安装尺寸图



订货须知

- 主电路方案图；
- 补偿容量及补偿方式；
- 与产品正常使用条件不相符的须提前说明。

XL-21 动力柜 Power cabinet

因为专业而卓越
Professional and excellent



概述

XL-21 动力柜广泛用于发电厂及工矿企业中，在三相交流 500V 以下三相三线、三相四线、三相五线等配电系统中作动力或照明配电之用，系户内靠墙安装，屏前操作，屏前检修；箱体为全封闭结构，由 C 型材或 8MF 型材拼装而成。箱内采用新型旋转式负荷隔离开关，可带负荷操作，正面上装有电压、电流指示仪表以及信号灯、按钮、转换开关等主令元件。本配电箱内采用自行设计的新型组件，结构紧凑，造型美观大方，维护方便，多种接线方案可供用户选择。

型号及其含义

X	L	(F)	- 21 -	□	
↓	↓	↓	↓	↓	↓
①	②	③	④	⑤	

① 箱式
② 动力
③ 防尘式
④ 设计序号: 1、2、3
⑤ 主电路方案号

使用条件

- 环境温度：-5℃ ~ +40℃，且 24h 内的平均温度不超过 +35℃。
- 海拔高度：不超过 2000m。
- 相对湿度：在周围空气温度为 +40℃ 时不超过 50%；在较低温度下可以有较高的相对湿度（如：+20℃ 时为 90%），考虑到温度的变化允许产生适度的凝露。
- 设备安装时与垂直面的倾斜度应不超过 5°。
- 设备应安装在无剧烈振动、无冲击及无腐蚀的场所。

注：超过以上条件，可与我公司协商。

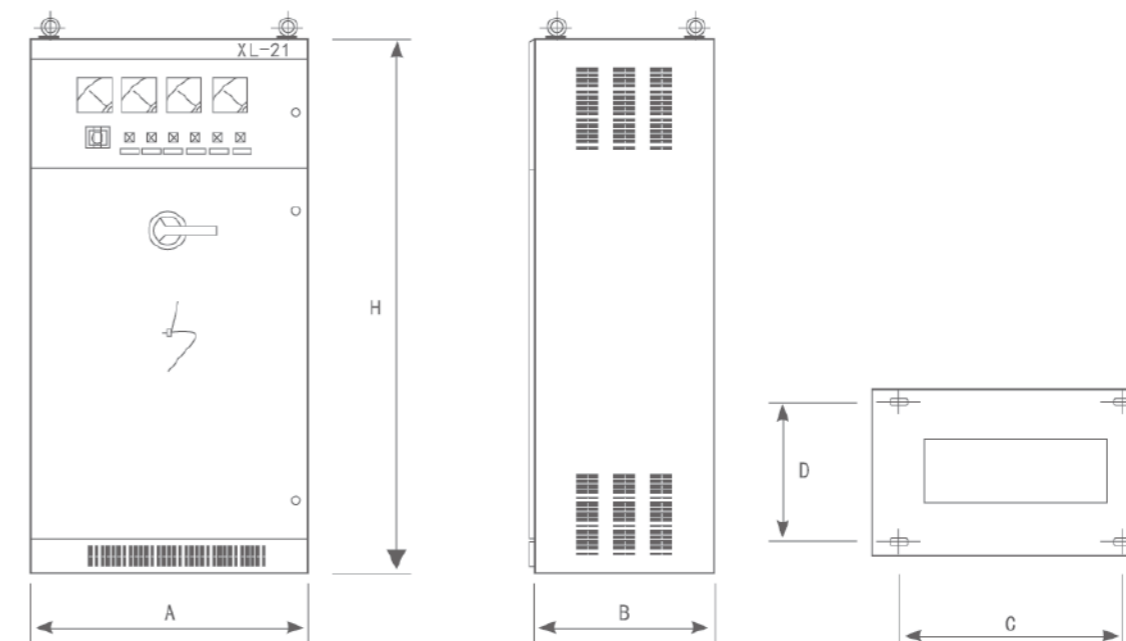
XL-21 动力柜



技术参数

名称	单位	数据
主电路额定电压	V	AC:380
辅助电路额定电压	V	AC:220,380
额定频率	HZ	50
额定绝缘电压	V	660
额定电流	A	≤ 800A

安装尺寸图



A	B	C	D	H
800(600) 可选	500(400) 可选	650(450)	450(350)	1800(1600) 可选

订货须知

订货时应提供下列技术资料：

- 产品的全部型号（包括主电路方案号和辅助电路方案号）。
- 主电路系统图，柜体平面排列图。
- 辅助电路电气原理图。
- 柜内元器件清单（主母线规格）。
- 主母线规格未提供要求时制造厂按标准提供。
- 柜体颜色，（如无要求，则按浅驼灰色供货）箱体尺寸。
- 其它与产品正常使用条件不符的特殊要求。

GZDW

直流电源柜

Power supply cabinet

因为专业而卓越
Professional and excellent



GZDW

直流电源柜

技术参数

- 输入电源电压：三相交流 380V+10%，50Hz±5%
- 输出直流电压额定值：24V；48V；110V；220V；
- 输出直流电流额定值：5A，8A，10A，15A，20A，30A，40A，50A，80A，100A，150A，200A，250A。
- 蓄电池额定容量：10Ah，20Ah，38Ah，40Ah，50Ah，60Ah，65Ah，80Ah，100Ah，150Ah，200Ah，250Ah，300Ah，400Ah。
- 电压调节范围（见下表）
- 输出直流电流调节范围：额定值的 0~100%
- 稳定精度 <math>< \pm 1\%</math>
- 稳流精度 <math>< \pm 1\%</math>
- 纹波系数：<math>< 1\%</math>
- 整机噪声：<math>< 55\text{dB}</math>
- 主变压器温升：70℃
- 工作方式：连续工作
- 效率：90%
- 防护等级：IP20~IP30

外形尺寸

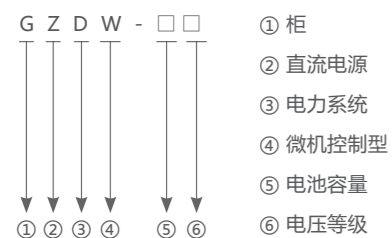
输出直流电压额定值	24V	48V	110V	220V
浮充电压调节范围	21-28	43-57	99-130	198-260
均充电压调节范围	27-31	54-62	125-140	198-286
主充电压调节范围	21-36	43-70	99-162	187-310

概述

GZDW 系列直流电源柜应用于大中小型发电厂和变电站，作为正常运行和事故状态下的高压开关分合闸、继电保护、自动控制、事故照明、灯光和音响信号等所需的直流电源也可应用于冶金、铁道、矿山、石化、邮电、通讯、医疗卫生，银行、宾馆、高层建筑和计算机网络等行业所需的直流电源；微机控制直流电源柜可用于无人职守、远程集中监控的发电厂、变电站和其他行业的直流电源。

本产品负荷 JB/T5777 4-2000《电力系统直流电源设备通用技术条件及安全要求》标准。

型号及其含义

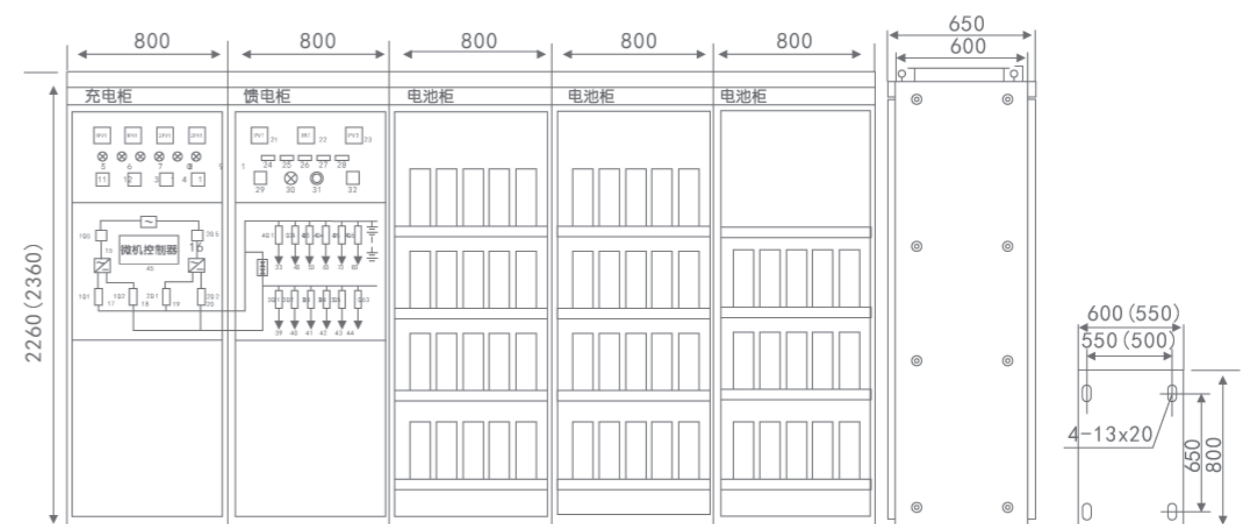


使用条件

- 海拔高度：不超过 2000m。
- 环境温度：-5℃ ~ +40℃。
- 相对湿度：不大于 90%。（20±5℃时）

注：特殊条件可与本公司协商解决。

安装尺寸图



GZDW235-300.260M 直流电源柜屏面布置及安装图例（按用户实际需要作屏面布置）

JP

低压综合配电箱

Voltage integrated distribution box

因为专业 而卓越
Professional and excellent



概述

JP 系列低压综合配电箱是集计量、出线、无功补偿等多功能于一体的，户外综合配电装置；集短路、过载、过电压、漏电等保护功能；体积小、外型美观、经济实用，安装于户柱上变压器的电杆上，是城乡电网改造的新一代理想配电产品。

型号及其含义

JP - □ / □

① 综合配电箱
② 变压器容量
③ 主回路方案号

使用条件

- 环境温度：-25℃ ~ +40℃；
 - 空气相对湿度：日平均值不大于 90%，月平均值不大于 90%；
 - 海拔高度：不大于 1000m；
 - 安装在无剧烈震动和冲击，无腐蚀性气体的场所。
- 注：超过以上条件时，可与我公司协商。

JP

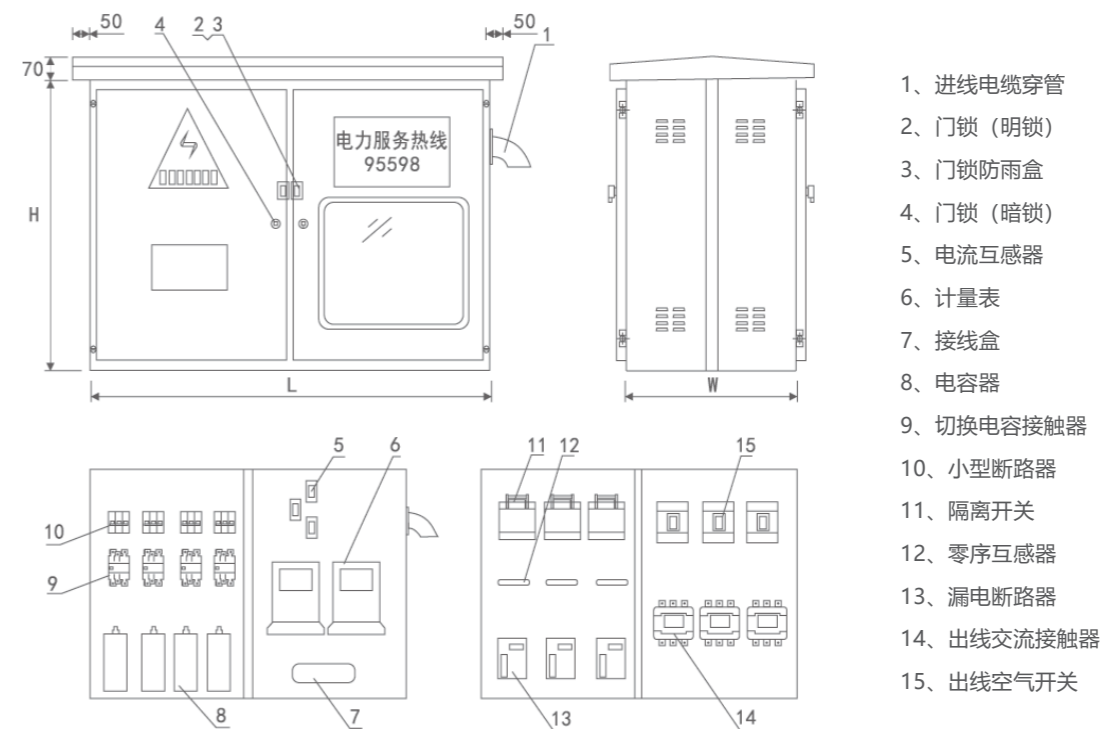
低压综合配电箱



技术参数

名称	单位	参数
变压器容量	KVA	30-400
额定工作电压	V	AC400
辅助回路工作电压	V	AC220, AC380
额定频率	HZ	50
额定电流	A	≤ 630
额定落点动作电流	A	30-300 可调
防护等级		IP44

安装尺寸图



变压器容量	方案号	L	W	1H
30-100KVA	01,06	800	450	700
30-250KVA	02,04,07,09	900	500	700
100-400KVA	03,05,08,10	1100	600	800

订货须知

订货时应提供下列技术资料：

- 产品型号，数量；
- 产品结构型式（立式，卧式）
- 主要元器件的型号和技术参数；
- 其它特殊要求。

JXF

配电箱

Distribution box

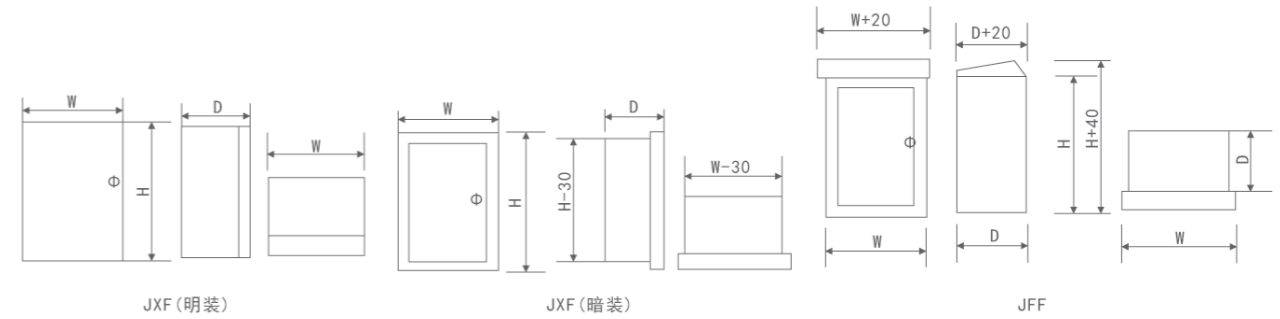
因为专业而卓越
Professional and excellent



JXF

配电箱

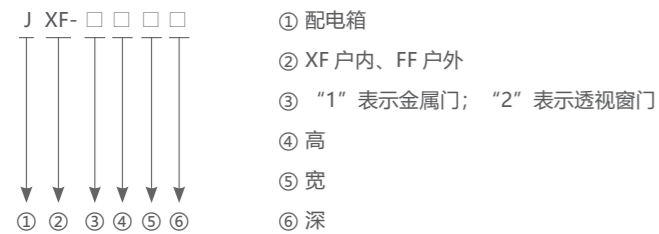
安装尺寸图



概述

JXF 配电箱适用于 50Hz, 500V 及以下, 负荷电流不大于 250A 的三相三线、三相四线、三相五线系统, 对配电系统作控制、漏电保护以及电动机的过载、短路、缺相保护及各种控制。该箱设计合理, 体积小、外形美观, 使用安全可靠, 广泛用于冶金, 石化, 医疗卫生、航空、住宅小区、商场、学校、城市改造。

型号及其含义



使用条件

- 海拔高度不超过 2000m;
- 周围空气温度不超过 +40°C, 不低于 -25°C;
- +20°C 时空气相对湿度月平均不大于 40%;
- 无剧烈振动和冲击的场所;
- 无爆炸危险场所、介质中无足以腐蚀金属和破坏绝缘的气体及导电尘埃。

技术参数

规格	高 H	宽 W	深 D	铁皮厚度	结构特点
2520/14	250	200	140	1.2 1.5	JXF 为明装和暗装两种, JFF 分为金属门和透视窗门两种, 门板贴有密封橡皮条, 防止雨水渗入。箱体配备有上下进出线孔和安装底板, 进出线孔出厂已加装密封板, 门开启角大于 90°。JXF、JFF1 各有 25 种规格, JFF2 有 18 种规格。
3025/14	300	250	140		
3025/18	300	250	180		
3030/14	300	300	140		
3030/18	300	300	180		
4030/14	400	300	140		
4030/20	400	300	200		
5040/14	500	400	140		
5040/20	500	400	200		
5040/23	500	400	230		
6040/14	600	400	140		
6040/20	600	400	200		
6040/23	600	400	230		
6050/14	600	500	140		
6050/20	600	500	200		
6050/23	600	500	230		
7050/16	700	500	160		
7050/20	700	500	200		
7050/23	700	500	230		
8060/20	800	600	200		
8060/23	800	600	230		
8060/25	800	600	250		
10080/20	1000	800	200		
10080/25	1000	800	250		
10080/30	1000	800	300		

订货须知

订货时应提供下列技术资料:

- 型号;
- 安装方式;
- 结构型式及外形尺寸;
- 系统图和控制原理图;
- 有特殊要求的协商解决。

XM30

照明配电箱

Lighting distribution box

因为专业而卓越
Professional and excellent



概述

XM30 照明配电箱适用于频率 50Hz，额定电压 500V 及以下，负荷电流不大于 100A 的单相及三相电路中，作动力及照明、电动机控制、对电路进行过载、漏电及短路保护。该箱设计合理、体积小，外形美观，使用安全可靠，可广泛应用于工厂、大厦、住宅、商场等场所。

该产品符合 GB7251.3《低压成套开关设备和控制设备、第三部分：对非专业人员可进入场地的低压成套开关设备和控制设备—配电板的特殊要求》。

型号及其含义

X	M	30	-	-	□	□
↓	↓	↓	↓	↓	↓	↓
①	②	③	④	⑤		

① 终端配电箱
② 照明
③ 设计序号
④ R(M):R 为暗装 ;M 为明装
⑤ 总回路数

使用条件

- 海拔高度不超过 2000m;
- 周围空气温度不超过 40℃。不低于 -25℃;
- +20℃时空气相对湿度月平均不大于 90%;
- 无剧烈振动和冲击的场所;
- 无爆炸危险场所，且介质中无足以腐蚀金属和破坏绝缘的气体及导电尘埃。

XM30

照明配电箱

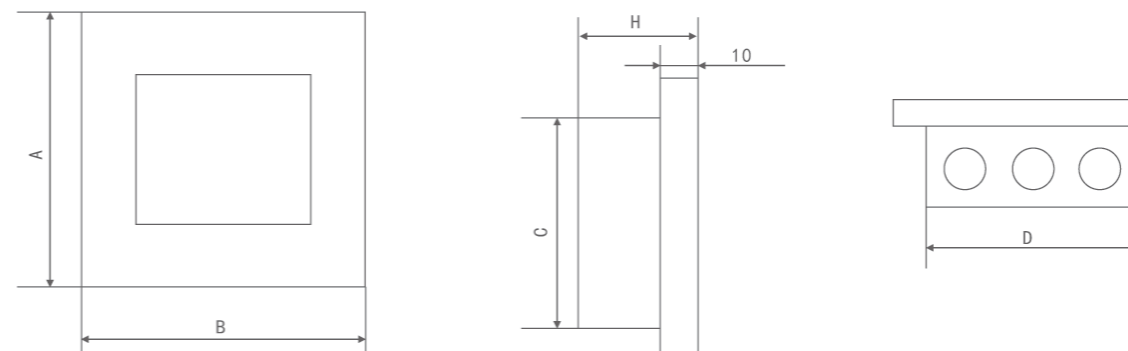


产品特点

XM30 照明配电箱采用 1.0mm 厚优质钢板。外壳经高压静电喷涂处理。配以塑料透明面盖，外形美观大方、壳体上下侧均冲有敲落孔，用户进出线方便。

- 模块化结构的工厂标准组合系统;
- 各款箱体设计新颖美观、集标准化、系列化于一身;
- 照明箱单相三相可以通用; 单极、多极、漏电可任意组合;
- 额定电流 ≤ 100A，外壳防护等级达到 IP3X;
- 超薄型结构适用于轻质结构墙的暗装及墙面悬挂安装;
- 安全可靠的单相、三相梳状母排连接。更有母排绝缘保护套使之安全性能更高，热稳定性更好。

安装尺寸图



总回路数	A	B	C	D	H	备注
4	175	165	155	135	80	单排
6	230	200	205	175	90	
10	300	300	265	265	90	
12	300	335	265	300	90	
15	300	390	265	355	90	
18	300	445	265	410	90	双排
20	500	300	465	265	90	
24	500	335	465	300	90	
30	500	390	465	355	90	
36	500	445	465	410	90	
45	600	390	585	355	90	三排

YNPZ

建筑工地临时用电配电箱

Temporary power distribution box on construction site

因为专业而卓越
Professional and excellent



概述

建筑工地临时用电配电箱（临时配电箱）适用于电气、道路、桥梁、隧道、市政、房地产、地铁、机场、基础建设等施工现场作为临时配电使用。在交流 50HZ，额定工作电压为交流 380V、220V 的低压电网系统中，作为临时动力、照明配电、计量以及电动机控制之用，分为室内挂墙型、户外防水挂墙型、户外防水落地型。

临时配电箱一般分为：总配电箱、分路配电箱、终端开关箱、一级配电箱、二级配电箱、三级配电箱、计量配电箱等等。

临时配电箱使用隔离刀开关、熔断器式刀开关、闸刀开关作为隔离分断点，使用漏电断路器、塑壳断路器来保护线路的可靠运行，并设有接地线端子、漏电开关，保护人身安全。可根据用户的需求增加计量电度表、指示灯、电流表、电压表、防雷浪涌保护器、接触器、防水插座、二三插座、三相四线插座等电器元件。

本系列箱体有多种颜色可供选择，有大红色、米黄色、浅黄灰色、电脑灰色、苹果绿、白色等。并且可根据客户要求设计各种形式及尺寸的建筑工地临时配电箱。防护等级最高为 IP54。符合 IEC 以及 GB7251.3 国家标准。

电气设备设置

- 配电系统应设置室内总配电箱和室外配电箱或设置室外总配电箱和配电箱，实行分级配电。
- 动力配电箱与照明配电箱宜分别设置，如合置在同一配电箱内，动力和照明线路应分路设置，照明线路接线宜在动力开关的上侧。
- 开关箱应有末级配电箱，开关箱内应一机一闸一漏电，每台用电设备应有自己的开关箱，严禁用一个开关电器直接控制两台及两台以上的用电设备。
- 总配电箱应设在靠近电源的地方，配电箱应安装在用电设备或负荷相对集中的地区配电箱与开关箱的距离不得超过 30m，开关箱与其控制的固定用电设备的水平距离不宜超过 3m。
- 配电箱、开关箱应装在干燥、通风及常温场所，不得装设在有严重损失作用的瓦斯、烟气、蒸汽、液体及其它有害介质中。也不得装设在易受外来固体物撞击，强烈振动，液体浸溅及热源烘烤的场所。配电箱，开关箱周围应有足够两人同时工作的空间，其周围不得堆放任何有碍操作、维修的物品。
- 配电箱、开关箱安装要端正、牢固、移动式的箱体设在坚固的支架上。固定式配电箱、开关箱的下皮与地面的垂直距离应不大于 1.3m，小于 1.5m。移动式配电箱，开关箱采用铁板或优质绝缘材料制作。铁板的厚度应大于 1.5m。
- 配电箱、开关箱中导线的进线口和出线口应设在箱体下底面，严禁设在箱体上顶面、侧面、后面或箱门处。

YNPZ

建筑工地临时用电配电箱



规格尺寸

手提式

型号规格	高 H	宽 W	深 D
YNPZ-L 3040/17	400	300	170
YNPZ-L 4050/17	500	400	170
YNPZ-L 5060/18	600	500	180
YNPZ-L 6080/18	800	600	180

屋顶式

型号规格	高 H	宽 W	深 D
YNPZ-L 3040/16	400	300	160
YNPZ-L 4050/17	500	400	170
YNPZ-L 5060/18	600	500	180
YNPZ-L 6080/18	800	600	180
YNPZ-L 80100/20	1000	800	200

订货须知

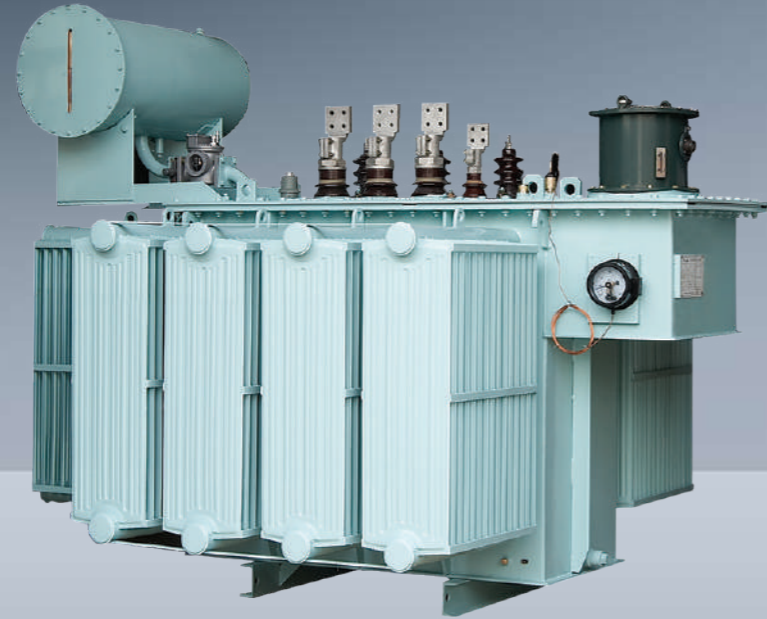
- 产品数量
- 主要元器件的型号、技术参数
- 其它特殊要求同本公司协商。

案例展示



35kV 油浸式电力变压器 Oil-immersed power transformer

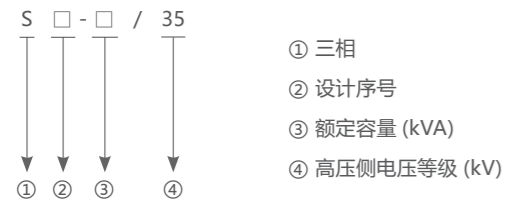
因为专业而卓越
Professional and excellent



概述

本产品适用于交流 50Hz、额定工作电压 35kV 及以下的电力系统中，作为中小型变电站及工矿企业、事业单位动力配电及照明负荷的变电设备。
产品符合标准：GB1094.1-5。

型号及其含义



工作条件

- 安装高度：海拔不超过 1000m
- 环境温度：-40°C ~ +40°C

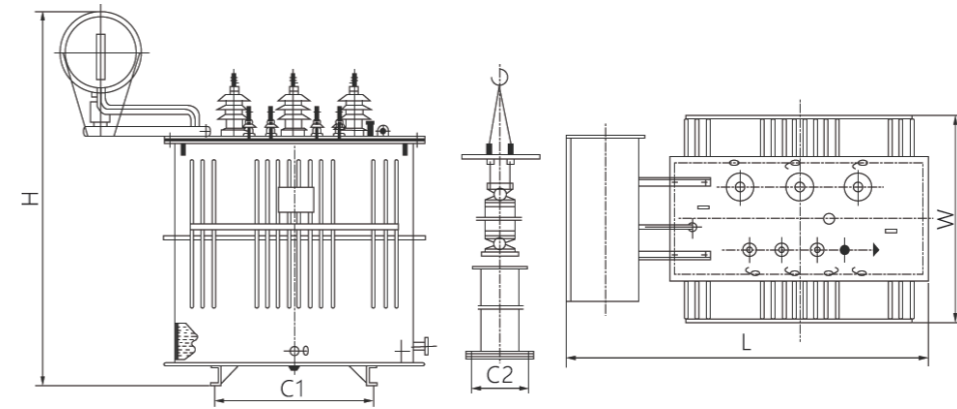
35kV 油浸式电力变压器



技术参数

额定容量 (kVA)	电压组合			联结组标号	空载损耗 (W)	负载损耗 (W)	空载电流 (%)	短路阻抗 (%)	重量 (kg)	
	高压 (kV)	高压分接范围	低压 (kV)						油重	总重
50	38.5 35	±5% ±2X2.5%	0.4	Yyn0 Dyn11	1.21/1.15	0.17	2	6.5	220	610
100					2.01/1.92	0.23	1.8		250	810
125					2.38/2.26	0.27	1.7		255	885
160					2.82/2.69	0.29	1.6		305	1040
200					3.33/3.16	0.34	1.5		403	1400
250					3.95/3.76	0.41	1.4		412	1450
315					4.76/4.53	0.49	1.4		430	1600
400					5.75/5.47	0.58	1.3		460	1700
500					6.92/6.58	0.69	1.2		525	2025
630					7.87	0.83	1.1		580	2315
800					9.41	0.98	1		645	2715
1000					11.54	1.15	1		745	3315
1250					13.94	1.41	0.9		825	3730
1600					16.67	1.70	0.8		955	4420

外形及安装尺寸



额定容量 (kVA)	外形及安装尺寸 (mm)				
	L	w	H	C1	C2
50	1140	915	1430	550	550
100	1140	1040	1550	550	550
125	1140	1040	1580	550	550
160	1660	880	1620	660	660
200	1660	890	1650	660	660
250	1660	900	1690	660	660
315	1745	920	1760	660	660
400	1785	1000	1810	660	660
500	1815	1100	1850	820	820
630	1830	1115	1920	820	820
800	1905	1230	1960	820	820
1000	2260	1250	2135	820	820
1250	2415	1320	2165	820	820
1600	2505	1450	2235	820	820

S11-M

全密封油浸式电力变压器

Fully sealed oil-immersed power transformer

因为专业 而卓越
Professional and excellent

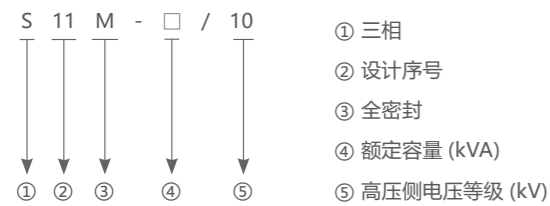


概述

S11-M 全密封油浸式电力变压器适用于交流 50Hz、额定工作电压 10kV 及以下的电力系统中，作为石油、冶金、化工、纺织、轻工等企业及粉尘较大场所的配电变压器。

产品符合标准：GB1094.1-5。

型号及其含义



工作条件

- 安装高度：海拔不超过 1000m
- 环境温度：-40°C ~ +40°C

S11-M

全密封油浸式电力变压器



技术参数

额定容量 (kVA)	电压组合			联结组标号	空载损耗 (W)	负载损耗 (W)	空载电流 (%)	短路阻抗 (%)	重量 (kg)	
	高压 (kV)	高压分接范围	低压 (kV)						油重	总重
30	6 6.3 6.6 10 10.5 11	±5% ±2X2.5%	0.4	Yyn0 Dyn11	100	630/600	2.1	4	75	295
50					130	910/870	1.1		88	395
63					150	1090/1040	1		95	420
80					180	1310/1250	1		103	480
100					200	1580/1500	0.9		115	540
125					240	1890/1800	0.9		130	645
160					280	2310/2200	0.8		145	740
200					340	2730/2600	0.8		175	885
250					400	3200/3050	0.7		195	1010
315					480	3830/3650	0.7		230	1205
400					570	4520/4300	0.6		255	1375
500					680	5410/5150	0.6		285	1620
630					810	6200	0.6		350	1960
800					980	7500	0.5		405	2310
1000					1150	10300	0.5		490	1690
1250					1360	12000	0.5		550	3315
1600	1640	14500	0.4	625	3795					

注：表中斜线上方的负载损耗值适用于 Dyn11 或 Yzn11 联结组，斜线下方的负载损耗值适用于 Yyn0 联结。

外形及安装尺寸

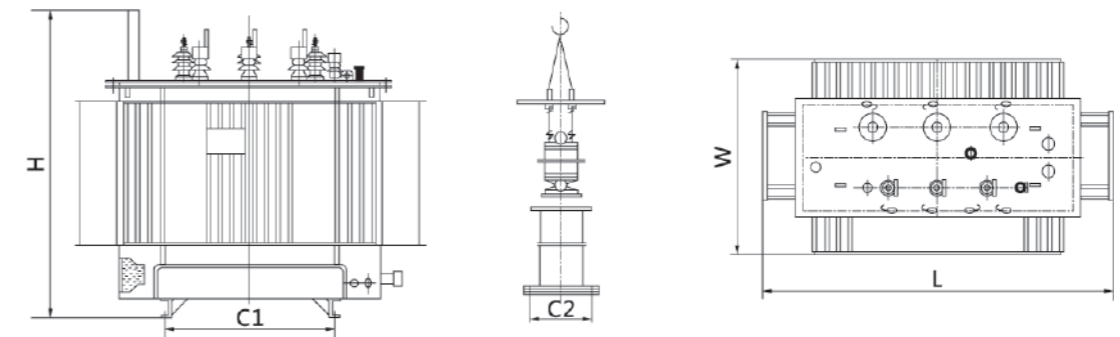


图1 S11-M变压器外形及安装尺寸

额定容量 (kVA)	外形及安装尺寸 (mm)				
	L	w	H	C1	C2
30	750	643	974	400	400
50	795	493	1013	400	400
63	800	665	1050	400	400
80	840	680	1075	400	400
100	775	690	1100	550	550
125	1260	900	1045	550	550
160	1090	720	1140	550	550
200	1180	780	1155	550	550
250	1175	750	1180	550	550
315	1315	890	1240	660	660
400	1330	910	1280	660	660
500	1390	930	1340	660	660
630	1545	1030	1410	820	820
800	1570	1020	1535	820	820
1000	1800	1250	1430	820	820
1250	1910	1130	1650	820	820
1600	2010	1220	1740	820	820
2000	2120	1280	1780	820	820

S13-M

全密封油浸式电力变压器

Fully sealed oil-immersed power transformer

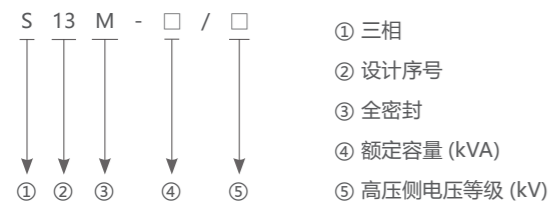
因为专业而卓越
Professional and excellent



概述

S13-M 系列变压器可广泛用于高层建筑、商业中心、地铁、机场、车站、工矿企业、钻井平台、采油平台，特别适用于易燃、易爆等防火要求高以及环境恶劣的场所使用。也可用居民区、商业街道、工矿企业和农村动力及照明之用。

型号及其含义



工作条件

- 安装高度：海拔不超过 1000m
- 环境温度：-40°C ~ +40°C

S13-M

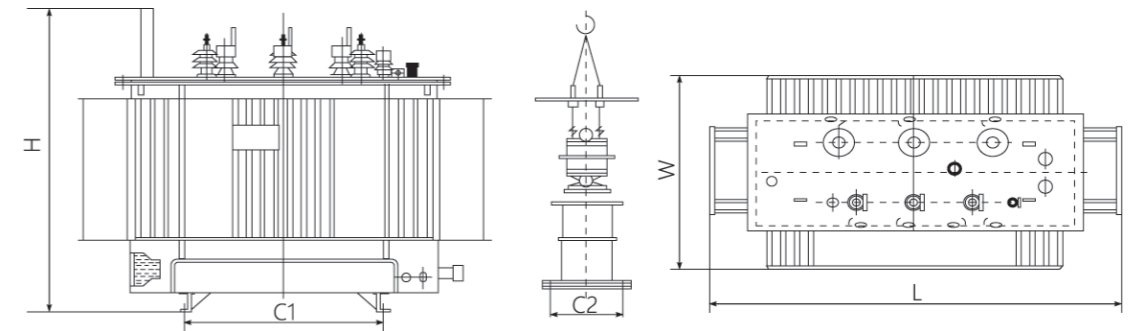
全密封油浸式电力变压器



技术参数

额定容量 (kVA)	电压组合			联结组标号	空载损耗 (W)	负载损耗 (W)	空载电流 (%)	短路阻抗 (%)	重量 (kg)	
	高压 (kV)	高压分接范围	低压 (kV)						油重	总重
30	6 6.3 10 10.5 11	±5% ±2X2.5%	0.4	Yyn0 Dyn11	80	630/600	2.1	4	32	320
50					100	910/870	2.0		89	370
63					110	1090/1040	1.9		95	420
80					130	1310/1250	1.8		120	490
100					150	1580/1500	1.6		125	600
125					170	1890/1800	1.5		135	690
160					200	2310/2200	1.4		155	815
200					240	2730/2600	1.3		168	920
250					290	3200/3050	1.2		200	1020
315					340	3830/3650	1.1		230	1160
400					410	4520/4300	1.0		235	1385
500					480	5410/5150	1.0		260	1670
630					570	6200	0.9	310	1920	
800					700	7500	0.8	465	2330	
1000					830	10300	0.7	510	2680	
1250					970	12000	0.6	625	2995	
1600	1170	14500	0.6	640	3610					

外形及安装尺寸



额定容量 (kVA)	外形及安装尺寸 (mm)				
	L	w	H	C1	C2
30	730	500	850	400	400
50	760	530	890	400	400
63	785	580	920	400	400
80	810	670	930	400	400
100	835	735	990	550	550
125	840	715	1000	550	550
160	1030	655	1035	550	550
200	1095	700	1050	550	550
250	1145	740	1120	550	550
315	1210	800	1180	660	660
400	1290	880	1200	660	660
500	1355	925	1305	660	660
630	1470	1000	1385	820	820
800	1510	1080	1420	820	820
1000	1670	1160	1470	820	820
1250	1790	1360	1530	820	820
1600	1930	1390	1620	820	820

SCB10

35kV 环氧树脂浇注干式变压器

35kV Epoxy resin cast dry type transformer

因为专业 而卓越
Professional and excellent

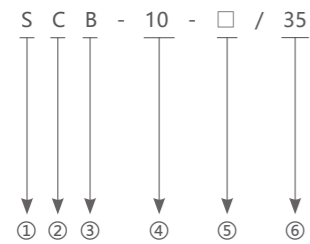


概述

本产品具有广泛的使用领域,尤其适合使用在防火要求高的场所,如矿井、油田、地铁、发电厂、学校、医院、商业中心、高层建筑及一切户内配置系统中。

产品符合标准: GB1094.1-5、GB1094.11。

型号及其含义



- ① 三相
- ② 成形固体浇注
- ③ 低压箔式线圈
- ④ 设计序号
- ⑤ 额定容量 (kVA)
- ⑥ 高压侧电等级 (kV)

工作条件

- 安装高度: 海拔不超过 1000m;
- 电源电压的波形: 似于正弦波;
- 多相电源电压的对称性: 多相变压器所连接的电源电压应近似对称。
- 环境温度: 最高气温 +40°C
 - 最高日平均气温 +30°C
 - 最高年平均气温 +20°C
 - 最低气温 -30°C (适用于户内式变压器)

SCB10

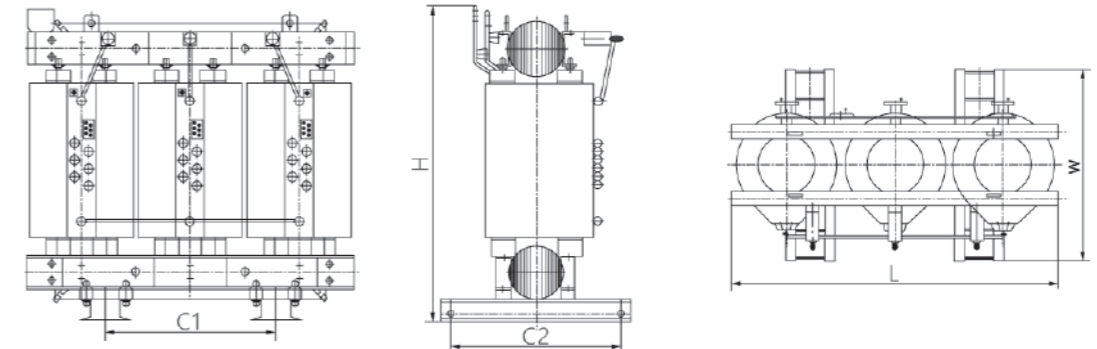
35kV 环氧树脂浇注干式变压器



技术参数

额定容量 (kVA)	电压组合			联结组标号	负载 (120°C)	空载	空载电流 (%)	短路阻抗 (%)	本体重 (kg)	带外壳重 (kg)
	高压 (kV)	高压分接范围	低压 (kV)							
50	35 38.5	±5% ±2x 2.5%	0.4	Yyn0 Dyn11	1.43	0.45	2.8	6	720	770
100					2.09	0.63	2.4		890	950
160					2.83	0.792	1.8		1000	1060
200					3.33	0.882	1.8		1260	1320
250					3.80	0.99	1.6		1420	1480
315					4.51	1.18	1.6		1730	1790
400					5.42	1.38	1.4		1840	1900
500					6.65	1.62	1.4		2200	2270
630					7.70	1.86	1.2		2630	2700
800					9.12	2.16	1.2		3260	3330
1000					10.45	2.43	1.0		3990	4060
1250					12.73	2.84	0.9		4470	4540
1600					15.49	3.24	0.9		5570	5640
2000					18.24	3.83	0.9		6410	6480
2500					21.85	4.46	0.9		6930	7030

外形及安装尺寸



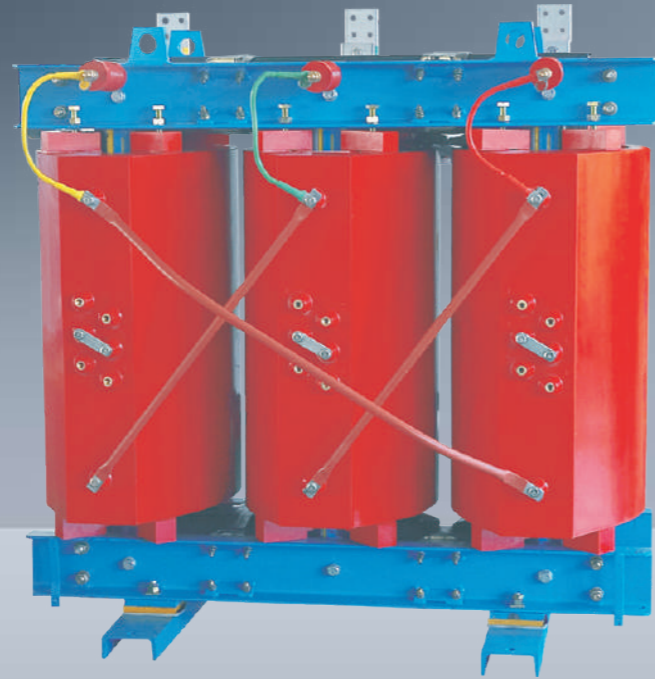
额定容量 (kVA)	外形及安装尺寸 (mm)				
	L	w	H	C1	C2
50	1180	890	1050	660	660
100	1250	900	1350	660	660
160	1540	920	1660	820	820
200	1620	920	1750	820	820
250	1650	940	1800	820	820
315	1670	940	1850	820	820
400	1720	1150	1900	820	820
500	1810	1150	1940	820	1070
630	1850	1150	1990	820	1070
800	1990	1150	2010	820	1070
1000	2020	1150	2040	1070	1070
1250	2080	1150	2120	1070	1070
1600	2130	1150	2320	1070	1070
2000	2180	1150	2480	1070	1070
2500	2200	1150	2600	1070	1070
3150	2580	1320	2610	1070	1070
4000	2680	1320	2650	1070	1070
5000	2890	1350	2680	1475	1070
6300	2980	1700	2800	1475	1070

SC(B)10

环氧树脂浇注干式变压器

Epoxy resin cast dry type transformer

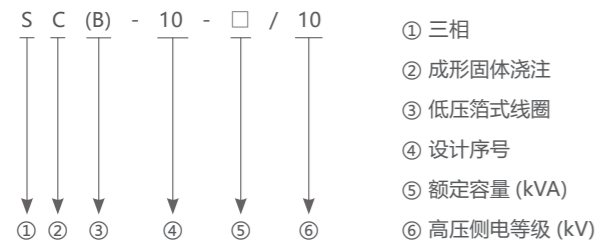
因为专业 而卓越
Professional and excellent



概述

本产品具有广泛的使用领域,尤其适合使用在防火要求高的场所,如矿井、油田、地铁、发电厂、学校、医院、商业中心、高层建筑及一切户内配置系统中。
产品符合标准: GB1094.1-5、GB1094.11。

型号及其含义



工作条件

- 安装高度: 海拔不超过 1000m;
- 电源电压的波形: 似于正弦波;
- 多相电源电压的对称性: 多相变压器所连接的电源电压应近似对称。
- 环境温度: 最高气温 +40°C
最高日平均气温 +30°C
最高年平均气温 +20°C
最低气温 -30°C (适用于户内式变压器)

SC(B)10

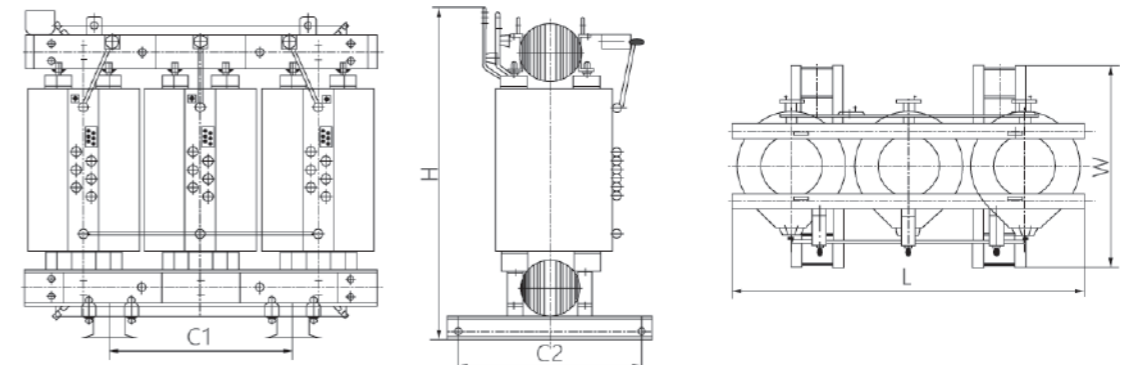
环氧树脂浇注干式变压器



技术参数

额定容量 (kVA)	电压组合			联结组标号	负载	空载	空载电流 (%)	短路阻抗 (%)	本体重 (kg)	带外壳重 (kg)
	高压 (kV)	高压分接范围	低压 (kV)							
30	6 6.3 6.6 10 10.5 11	±5% ±2X2.5%	0.4	Yyn0 Dyn11	0.71	0.19	1.6	4	220	250
50					1	0.27	1.4		360	410
80					1.38	0.37	1.2		450	490
100					1.57	0.4	1.1		540	580
125					1.85	0.47	1.0		630	670
160					2.13	0.54	1.0		745	795
200					2.52	0.62	0.9		850	910
250					2.75	0.72	0.8		1010	1065
315					3.47	0.88	0.8		1235	1295
400					3.99	0.98	0.7		1370	1430
500					4.88	1.16	0.7		1565	1625
630					5.87	1.34	0.6		1855	1930
630					5.96	1.3	0.6	1800	1875	
800					6.95	1.52	0.5	2140	2215	
1000					8.13	1.77	0.45	2535	2620	
1250					9.69	2.09	0.45	3100	3190	
1600					11.73	2.45	0.45	3705	3830	
2000					14.45	3.05	0.4	4230	4380	
2500					17.17	3.5	0.4	5230	5380	

外形及安装尺寸



额定容量 (kVA)	外形及安装尺寸 (mm)				
	L	w	H	C1	C2
30	580	405	600	300	300
50	620	475	730	300	350
80	900	500	820	450	450
100	940	500	860	450	450
125	970	500	890	450	450
160	1060	650	930	550	550
200	1100	650	985	550	550
250	1140	760	1070	660	660
315	1170	760	1130	660	660
400	1360	760	1155	660	660
500	1300	760	1190	660	660
630	1370	760	1220	660	660
630	1370	760	1190	660	660
800	1440	760	1225	660	660
1000	1480	920	1330	820	820
1250	1580	920	1480	820	820
1600	1660	920	1550	820	820
2000	1720	920	1710	820	820
2500	1820	920	1780	1070	1070

SC(B)11

环氧树脂浇注干式变压器

Epoxy resin cast dry type transformer



因为专业 而卓越
Professional and excellent

SC(B)11

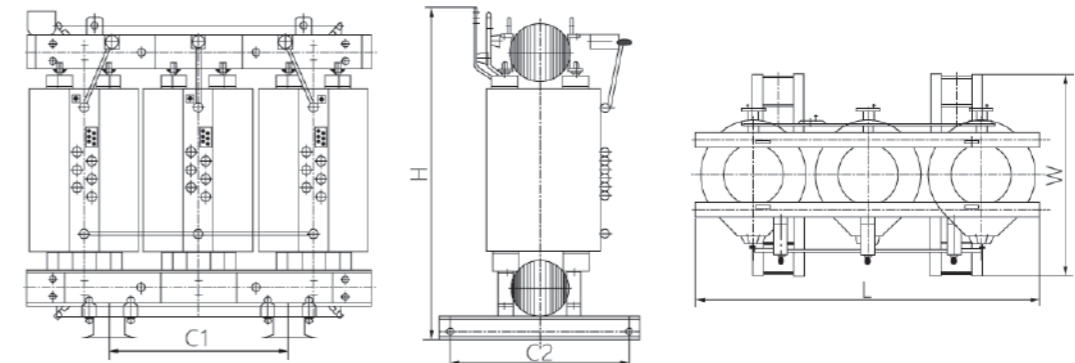
环氧树脂浇注干式变压器



技术参数

额定容量 (kVA)	电压组合			联结组标号	负载	空载	空载电流 (%)	短路阻抗 (%)	本体重 (kg)	带外壳重 (kg)
	高压 (kV)	高压分接范围	低压 (kV)							
30	6 6.3 6.6 10 10.5 11	±5% ±2X2.5%	0.4	Yyn0 Dyn11	0.71	0.17	2.4	4	220	250
50					1.00	0.24	2.1		360	410
80					1.38	0.33	1.8		450	490
100					1.57	0.36	1.8		540	580
125					1.85	0.42	1.6		630	670
160					2.13	0.48	1.5		745	795
200					2.53	0.55	1.4		850	910
250					2.76	0.64	1.4		1010	1065
315					3.47	0.79	1.2		1235	1295
400					3.99	0.88	1.2		1370	1430
500					4.88	1.04	1.2	1565	1625	
630					5.91	1.21	1.0	1855	1930	
630					5.96	1.17	1.0	1800	1875	
800					6.96	1.36	1.0	2140	2215	
1000					8.13	1.59	1.0	2535	2620	
1250					9.69	1.88	1.0	3100	3190	
1600					11.73	2.20	1.0	3705	3830	
2000	14.54	2.72	0.8	4230	4380					
2500	17.27	3.20	0.8	5230	5380					

外形及安装尺寸



额定容量 (kVA)	外形及安装尺寸 (mm)				
	L	w	H	C1	C2
30	640	520	770	300	350
50	675	580	780	300	350
80	880	760	940	450	660
100	935	760	960	450	660
125	955	760	1010	450	660
160	1020	760	1030	550	660
200	1030	760	1200	660	660
250	1160	760	1100	660	660
315	1500	1150	1500	660	660
400	1220	760	1205	660	660
500	1250	760	1230	660	660
630	1380	790	1225	660	660
800	1430	920	1316	820	820
1000	1500	920	1390	820	820
1250	1690	920	1490	820	820
1600	1560	920	1725	820	820
2000	1710	1020	1810	820	820
2500	1820	1170	1860	1070	1070
2500	1820	920	1780	1070	1070

概述

本产品具有广泛的使用领域,尤其适合使用在防火要求高的场所,如矿井、油田、地铁、发电厂、学校、医院、商业中心、高层建筑及一切户内配置系统中。

产品符合标准: GB1094.1-5、GB1094.11。

型号及其含义

S	C	(B)	-	11	-	□	/	10	
↓	↓	↓	↓	↓	↓	↓	↓	↓	↓
①	②	③		④		⑤		⑥	

- ① 三相
- ② 成形固体浇注
- ③ 低压箔式线圈
- ④ 设计序号
- ⑤ 额定容量 (kVA)
- ⑥ 高压侧电等级 (kV)

工作条件

- 安装高度: 海拔不超过 1000m;
- 电源电压的波形: 似于正弦波;
- 多相电源电压的对称性: 多相变压器所连接的电源电压应近似对称。
- 环境温度: 最高气温 +40°C
 - 最高日平均气温 +30°C
 - 最高年平均气温 +20°C
 - 最低气温 -30°C (适用于户内式变压器)

SC(B)13

环氧树脂浇注干式变压器

Epoxy resin cast dry type transformer



因为专业 而卓越
Professional and excellent

SC(B)13

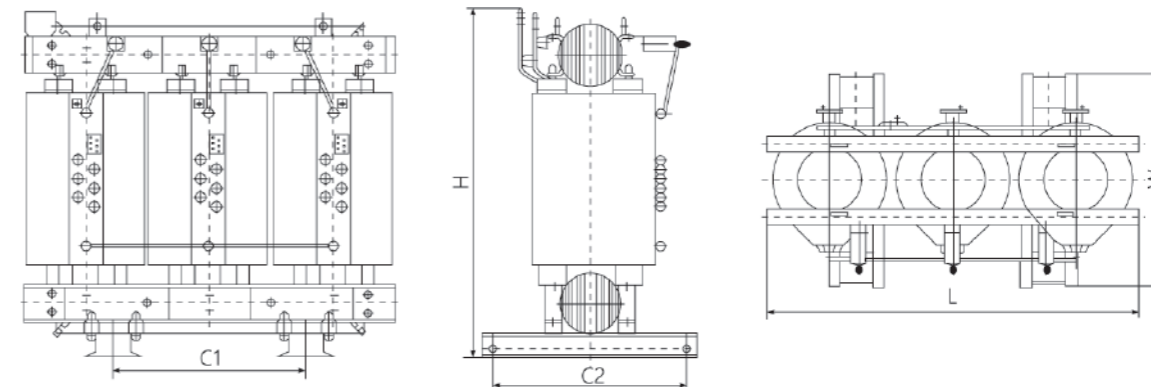
环氧树脂浇注干式变压器



技术参数

额定容量 (kVA)	电压组合			联结组标号	负载	空载	空载电流 (%)	短路阻抗 (%)	本体重 (kg)	带外壳重 (kg)					
	高压 (kV)	高压分接范围	低压 (kV)												
30	6	±5% ±2X2.5%	0.4	Yyn0 Dyn11	0.64	0.135	2.0	4	240	350					
50					0.90	0.195	2.0		380	490					
80					1.24	0.265	1.5		470	480					
100					1.41	0.290	1.5		560	675					
125					1.66	0.340	1.3		650	770					
160					1.91	0.385	1.3		770	890					
200					2.27	0.445	1.1		880	1000					
250					2.48	0.515	1.1		1040	1160					
315					6.3	±5% ±2X2.5%	0.4		Yyn0 Dyn11	3.12	0.635	1.0	6	1270	1390
400					6.6					3.59	0.705	1.0		1410	1540
500					10					4.39	0.835	1.0		1600	1740
630					10.5					5.29	0.965	0.85		1900	2035
630					11					5.36	0.935	0.85		1850	1990
800										6.26	1.09	0.85		2190	2330
1000										7.31	1.27	0.85		2580	2730
1250										8.72	1.50	0.85		3150	3290
1600										10.5	1.76	0.85		3760	3910
2000		13.0	2.19	0.70	4280			4430							
2500		15.4	2.59	0.70	5285	5440									

外形及安装尺寸



额定容量 (kVA)	外形及安装尺寸 (mm)				
	L	w	H	C1	C2
30	600	425	630	300	350
50	640	495	760	300	350
80	930	525	850	450	660
100	970	525	890	450	660
125	990	530	930	450	660
160	1080	670	960	550	660
200	1120	670	1020	660	660
250	1160	780	1105	660	660
315	1190	780	1165	660	660
400	1280	780	1190	660	660
500	1325	785	1130	660	660
630	1400	790	1230	660	660
800	1470	795	1270	820	820
1000	1510	950	1370	820	820
1250	1610	950	1525	820	820
1600	1690	960	1690	820	820
2000	1755	960	1750	820	820
2500	1850	960	1830	1070	1070
2500	1820	920	1780	1070	1070

概述

本产品具有广泛的使用领域，尤其适合使用在防火要求高的场所，如矿井、油田、地铁、发电厂、学校、医院、商业中心、高层建筑及一切户内配置系统中。

型号及其含义

S	C	(B)	-	13	-	□	/	10	
↓	↓	↓		↓		↓		↓	
①	②	③		④		⑤		⑥	

① 三相
② 成形固体浇注
③ 低压箔式线圈
④ 损耗水平代号
⑤ 额定容量 (kVA)
⑥ 高压侧电等级 (kV)

工作条件

- 安装高度：海拔不超过 1000m;
- 电源电压的波形：似于正弦波;
- 多相电源电压的对称性：多相变压器所连接的电源电压应近似对称。
- 环境温度：最高气温 +40°C
 - 最高日平均气温 +30°C
 - 最高年平均气温 +20°C
 - 最低气温 -30°C (适用于户内式变压器)

YN-CCX

密集型母线槽

Intensive busbar slots

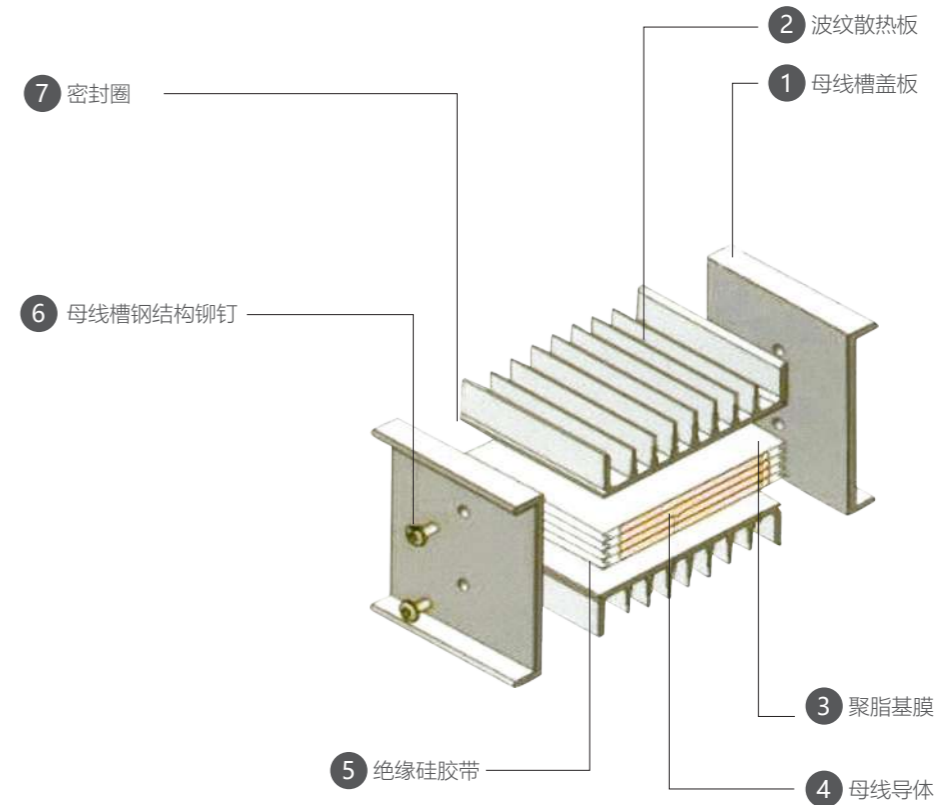
因为专业而卓越
Professional and excellent



YN-CCX

密集型母线槽

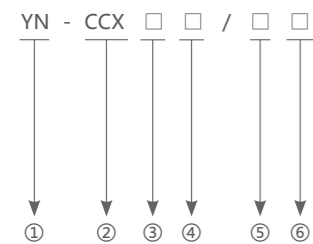
型号样式



概述

YN-CCX 密集型母线槽是吸取国外同类产品的先进技术设计、开发、生产于一体的新式母线槽产品。母线槽系统是一种灵活可靠的配电设备，配电效能高，安装程序简易，主要应用在 660V 及其以下的化工、冶金、工矿企业和文化体育场馆、展览馆、档案馆、博物馆、机场、车站、商厦等社会公共场所及高层建筑的输配电供电系统。

型号及其含义



- ① 企业代号
- ② 密集型母线槽
- ③ 导体 - 铜 (T)
铝 (L)
铜覆铝 (TL)
- ④ 额定电流 (50A-400A)
- ⑤ 线制: 3 (三相三线制)
4 (三相四线制)
5 (三相五线制)
- ⑥ 单元线段 (mm)

功能及特点

- 母线槽外壳整体选用优质铝合金材料挤压成型，表面采用电泳氧化着色处理，防腐性强。
- 母线槽侧板成型于散热片形式设计组合而成，保持均匀散热功能可以长期工作在 130°C 以下的环境场所中。
- 母线槽外壳截面积比相导体大几倍的优势做保护导体兼用接地线，接地效果更加理想，更加安全可靠。
- 母线槽铝制外壳属于非导磁金属，因此电感量少，功耗更少，克服铁外壳母线槽电流噪音大的问题。
- 母线槽铝制外壳均匀包在相线四周，于各相靠近且相等，故电抗相等且最小，克服了传统接地方式在线路较长时间引起的三相及压降较大的缺点。
- 母线槽铝制外壳导体密集于铝壳中，有防腐、防潮、防尘、防火的特性，外观美观重量较轻，刚性好，占用空间小，解决了传统母线槽的不足。

母线槽单元型号

代号	名称	代号	名称	代号	名称
A	无插孔直线段母线	BR	变容节接头	TC	T 型垂直接头
A1	一插孔直线段母线	FX	插接开关箱	XS	X 型水平接头
A2	二插孔直线段母线	JX	始端进线箱 (端出线箱)	XC	X 型垂直接头
S	始端母线	LS	L 型水平接头	ZS	Z 型水平接头
Z	终端盖	LC	L 型垂直接头	ZC	Z 型垂直接头
P	膨胀节接头	TS	T 型水平接头	T	调节接头

例: YN-CCX-1250A/4-3000 表示额定电流位 1250A，四线制直线段铜导体密集型母线，其长度为 3000mm。

配套设计

1. 400A 至 6300A 的母线槽，螺栓接头是标准配件，在负荷变更或维修时，能把母线快速装拆重接应用，它可以在母线槽的任何一端装上或拆下，系统配件均为标准配件，使馈线式和插入式母线的连接无需特殊的连接罩。通用的配件能简化安装和维修。
2. 母线槽内的连接空间被一特殊隔板封闭，可以防止装有母线槽的地方在发生火灾时，浓烟及气体透过母线槽散播，该内部隔板允许母线槽穿过墙身或地板时并不会形成“烟囱效应”的燃烧路径。
3. 连接螺栓采用 8.8 级高强度的标准配件，可确保使用者用扳手将连接处拧紧到恰当的力矩。一个红色塑料牌“WD”会脱落，这表示连接已达到应有的力矩。同一螺栓尚有另一螺栓头留作将来维修或装拆用。另有一个方垫使整个接触面压力均匀，以确保合适的电气连接。

“三明治”结构

- 1.YN-CCX 系列电流从 400A 至 6300A 采用“三明治”结构，不但节省空间，并在功率低时，亦具有很好的电降压特性。单一导线和散热片的设计使系统更加精巧，在高电流量下，系统比常规节省一半的空间。
- 2.YN-CCX 系列所有母线排均采用高级镀银铜排作为导体材料。导体排的外表面镀层具有提高额定电流值，有较好的防腐保护。
- 3.YN-CCX 系列电导体紧密结合，间隙小、电抗小、散热好、温升低、热稳定性好、载流量大、节能效果优良；简易的设计全封闭的结构防护等级能达到 IP65 以上。
- 4.YN-CCX 系列所有母线排均使用 B 级 130°C 聚酯胶片，以达到长期绝缘的效果。母线槽的绝缘介质为三层 0.6mm 的热塑聚酯胶包裹导电排四周。耐高温硅胶条为填充料，使电导体达到全封闭的结构，已达长期绝缘效果。出厂耐压测试达到 3750V，确保质量符合国家 GB 标准。

技术参数

- 1: 额定绝缘电压 (V) : 690
 - 2: 额定工作电压 (V) : 380
 - 3: 工频冲击耐受电压 (v/min) : 3750
 - 4: 额定工作电流 (A) : 母线槽: 400、500、~5000、5500、6300 分流箱 63、250、400、630
 - 5: 额定极限短路分断能力 IOU (KA) 分流箱: 5、20、30
 - 6: 额定短时耐受电流 IOW (KA/S) 母线槽: 20、50、65、100
 - 7: 额定峰值短时耐受电流 IDK (KA) 母线槽: 40、105、143、220
 - 8: 防护等级: IP40~IP65
- 外壳保护导体 (PE) 特别加线: 12、30、39、60
母线槽外壳: 24、63、82、132

优质的绝缘材料

所有母线排均使用 B 级 130°C 聚酯胶片，以达到长期绝缘的效果。YN-CCX 母线槽的绝缘介质为三层 0.188mm 的杜邦聚酯薄膜，平铺导电排表面。达到耐高温、高压作用。

高品质的导体

所有母线排均采用高级镀银铜排作为导体材料。导体排的外表面镀层有较好的防腐保护。

承受强度测试

YN-CCX 母线槽的设计提供了短路承受强度性能，以适用于当今工业和商业建筑的电器系统，整个系统符合 UL3 周波的额定标准。

低电压降

YN-CCX 母线槽系统具有低电压降的优点，可为您节省长远投资。

内部烟气隔板

YN-CCX 母线槽内的连接空间被一特殊隔板封闭，可以防止装有母线槽的地方在发生火灾时，浓烟及气体透过母线槽散播，该内部隔板允许母线槽穿过墙身或地板时并不会形成“烟囱效应”的燃烧路径。

温度低

因为采用“三明治”设计结构和优质整条镀银铜排，母线的温升不会超过环境温度的 55°C。

防护等级

YN-CCX 母线槽提供标准外壳结构，防护等级达 IP65，以配合用户不同的应用和要求、室内式防护等级高达 IP55，室外式的防护等级可达 IP65。

